

SR II



COMMENT IDENTIFIER LE MODÈLE CONCERNÉ ?

INDICES POUR IDENTIFICATION DU MODÈLE :

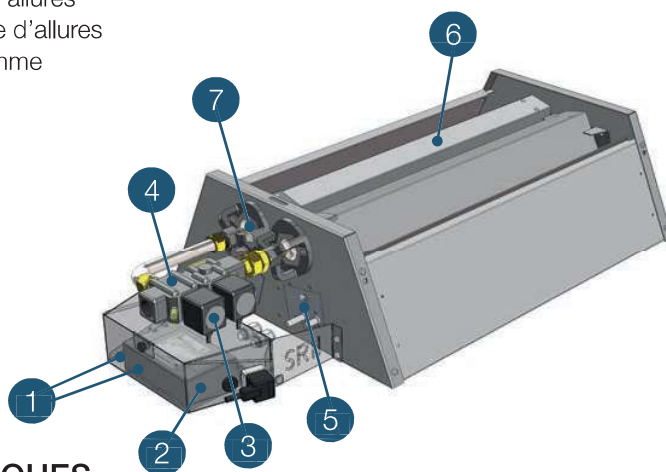
- SR II : Absence de caisson sur électrovanne
- Modèles carrossés ou lieux de culte
- Ancien ou nouveau modèle : électrovanne avec raccord cuivre ou bien raccord flexible
- Modèle :
 - > nombre de plaquettes
 - > électrovanne double pour modèles 2 allures
 - > régulation spécifique selon le nombre d'allures
 - > modèle du boîtier de contrôle de flamme

INFORMATIONS À RELEVÉR

SUR L'ÉTIQUETTE SIGNALÉTIQUE :

- Modèle
- Numéro de série
- Type de gaz (G20, G25 ou G31)

VUE ÉCLATÉE



CARACTÉRISTIQUES TECHNIQUES

MODÈLE	Unité	SR II 21	SR II 31	SR II 41	SR II 61	SR II 81	SR II 42	SR II 62	SR II 82	
Nb plaquettes	-	4	6	8	2 x 6	2 x 8	2 x 4	2 x 6	2 x 8	
Nb brûleurs		1			2					
Nb allures	-	1					2			
Débit calorifique	kW PCI	6,20	9,75	12,80	19,50	25,70	12,40	19,50	25,70	
Débit nominal G20 à 15°C, 1013 mbar	m3/h	0,66	1,03	1,36	2,06	2,72	1,31	2,06	2,72	
Débit nominal G25 à 15°C, 1013 mbar	m3/h	0,76	1,20	1,57	2,40	3,16	1,52	2,40	3,16	
Débit nominal G31	kg/h	-	0,76	1,00	1,52	2,00	0,97	1,52	2,00	
Puissance électrique	VA	15					30			

SR II

PIÈCES DÉTACHÉES



	Code	Désignation Modèles compatibles	Prix HT	Délai	Port	Repère
	7220371	Kit de remplacement boîtier de contrôle RV Modèles 21 à 41 - 1 allure	462,00€	24h	37€	1
	7220374	Kit de remplacement boîtier de contrôle RV Modèles 61 et 81 - 1 allure	473,60€	24h	37€	1
	7220373	Kit de remplacement boîtier de contrôle RV Modèles 42, 62, 82 - 2 allures	490,40€	24h	37€	1
	9424171	Boîtier de contrôle Modèles 21 à 41 - 1 allure	262,50€	24h	37€	2
	9424174	Boîtier de contrôle Modèles 61 et 81 - 1 allure	277,20€	24h	37€	2
	9424173	Boîtier de contrôle Modèles 42 ,62, 82 - 2 allures	294,00€	24h	37€	2
	9421364	Bobine pour électrovanne Tous modèles 1 par allure	106,10€	24h	37€	3
	9421371	Electrovanne gaz 1 allure Modèles 21 à 41	220,50€	24h	37€	4
	9421375	Electrovanne gaz 2 allures (avec flexible) Modèles 42 à 82	353,90€	24h	37€	4
	9421376	Electrovanne gaz 1 allure (avec flexible) Modèles 61 et 81	263,60€	24h	37€	4
	9421369	Electrovanne gaz - Modèles - 2 allures (avec coude cuivre)	319,20€	24h	37€	4
	9421355	Electrovanne gaz - 1 allure (avec coude cuivre) Modèles 61 et 81 Jusqu'à épuisement des stocks	285,60€	24h	37€	4
	7223049	Platine électrodes Tous modèles (1 par brûleur)	81,90€	24h	37€	5
	9462046	Câble + connecteur 4 fils Tous modèles	22,10€	24h	37€	



	Code	Désignation Modèles compatibles	Prix HT	Délai	Port	Repère
	7220300	Kit brûleur 4 plaquettes Modèles 21 et 42	446,30€	5J	37€	6
	7220302	Kit brûleur 6 plaquettes Modèles 31, 61 et 62	538,70€	5J	37€	6
	7220304	Kit brûleur 8 plaquettes Modèles 41, 81 et 82	621,60€	5J	37€	6
	7220306	Kit brûleur 4 plaquettes Modèles lieux de culte 21 et 42	446,30€	5J	37€	6
	7220307	Kit brûleur 6 plaquettes Modèles lieux de culte 31, 61 et 62	538,70€	5J	37€	6
	7220308	Kit brûleur 8 plaquettes Modèles lieux de culte 41, 81 et 82	621,60€	5J	37€	6
	9454XXX	Injecteur*	30,50€	24h	37€	7
	006056X	Diaphragme**	21,00€	24h	37€	

* Se reporter au tableau «Sélection des injecteurs» pour sélectionner la référence adéquate

** Se reporter au tableau «Sélection des diaphragmes» pour sélectionner la référence adéquate



SÉLECTION DES INJECTEURS

TYPE DE GAZ	SRII 21	SRII 31	SRII 41	SRII 42	SRII 61/62	SRII 81/82
G20	9454337	9454329	9454332	2 x 9454337	2 x 9454329	2 x 9454332
G25	9454300	9454335	9454341	2 x 9454300	2 x 9454335	2 x 9454341
G31	9454320	9454330	9454488	2 x 9454320	2 x 9454330	2 x 9454333



SÉLECTION DES DIAPHRAGMES

TYPE DE GAZ	SRII 21	SRII 31	SRII 41	SRII 42	SRII 61/62	SRII 81/82
G20	0060566	0060566	-	2 x 0060566	2 x 0060566	-
G25	0060567	0060568	0060566	2 x 0060567	2 x 0060568	2 x 0060566

Sélection du détendeur. Voir page 96