

AÉROTHERME GAZ

GAMME RHE RCE REHE RECE
GRIS BORDEAUX



COMMENT IDENTIFIER LE MODÈLE CONCERNÉ ?

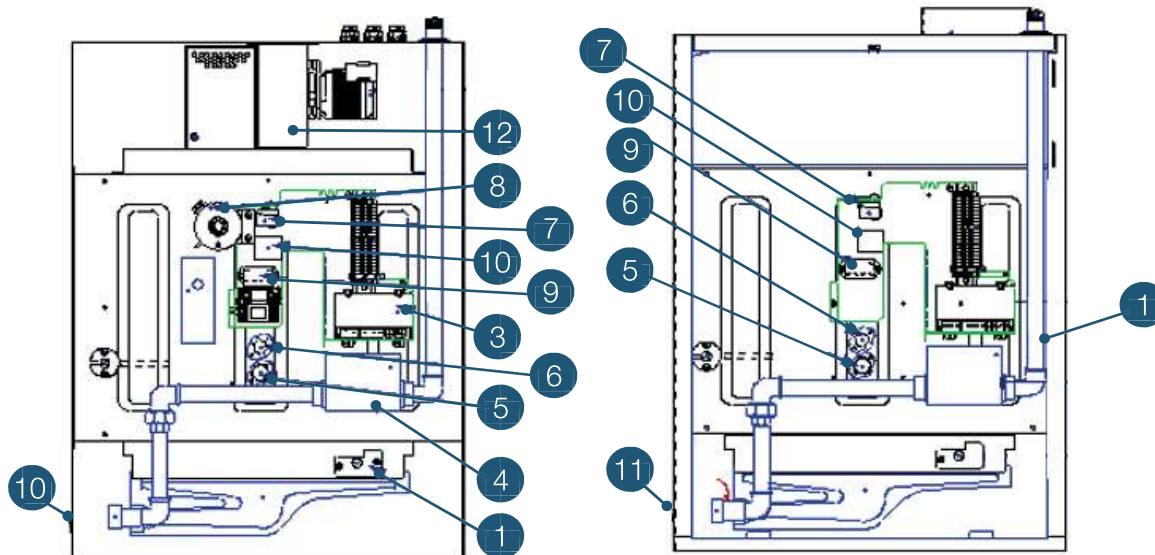
INDICES POUR IDENTIFICATION DU MODÈLE :

- Couleur : Gris et bordeaux
- H : Hélicoïde
- C : centrifuge
- R et C : extraction des fumées par tirage naturel
- RE et CE : extraction des fumées mécaniques

INFORMATIONS À RELEVÉR SUR L'ÉTIQUETTE SIGNALÉTIQUE :

- Modèle
- Numéro de série (9 chiffres)
- Type de gaz
- Type de boîtier de contrôle + couleur du fil bougie

VUE ÉCLATÉE





JUSQU'À ÉPUISEMENT DES STOCKS

CARACTÉRISTIQUES TECHNIQUES

RHE, RCE , REHE,RECE GRIS BORDEAUX

MODÈLES		11	14	18	24	29	35	41	53	70	95
Puissance Utile (REHE,RECE/RHE,RCE)	kW	10,3/11,4	14,8/-	18,24/17,50	22,8/23,8	27,8/27,5	33,7/34,2	39,4/40,8	49,9/50,8	68,3/69,9	91/93,2
Pression injecteur G20 (REHE,RECE/RHE,RCE)	mbar	19,6/19	19,5/-	18,9/19	17,8/17	17,7/18,1	17,2/18	17,2/17,2	17/17,2	15,6/15,6	12,5/9,7
Pression injecteur G25 (REHE,RECE/RHE,RCE)	mbar	24,4/24	24,3/-	23,7/24	22,6/22	22,4/22,6	21,8/22,4	21,7/22	21,2/21,5	19,2/19,4	16,4/12,1
Pression injecteur G31 (REHE,RECE/RHE,RCE)	mbar	36,05/36	35,8/-	35,6/36	38,2/36	36/35,5	35,7/35,5	35,6/35,5	34,5/33,5	34,1/32	33,5/31,5
Nombre de brûleurs		4	6	6	4	5	7	7	9	12	16
Diam. fumisterie en extraction naturelle (RHE,RCE)	mm	130	130	130	130	150	180	180	200	200	250
Diam. fumisterie en extraction mécanique (REHE,RECE)	mm	80	80	80	100	100	100	130	130	130	130

AÉROTHERME GAZ



JUSQU'À ÉPUISEMENT DES STOCKS

PIÈCES DÉTACHÉES

TYPE RHE RCE REHE RECE GRIS BORDEAUX



	Code	Désignation Modèles compatibles	Prix HT	Délai	Port	Repère
	8520010	Relais de flamme HONEYWELL S4570LS1059B - Tous modèles avant 10/2001	444,20€	24H	37€	2
	8520020	Bougie à incandescence carborundum 110V fils blancs - Tous modèles 24 à 95 avant 10/2001	214,20€	24H	37€	1
	8520021	Bougie à incandescence carborundum 110V fils blancs - Tous modèles 11 à 18 avant 10/2001	279,30€	24H	37€	3
	8520075	Relais de flamme HONEYWELL S4570LS1091B - Tous modèles après 10/2001*	263,00€	24H	37€	3
	8520086	Électrovanne gaz Tous modèles 11 à 35	221,60€	24H	37€	4
	8520095	Électrovanne gaz Tous modèles 41 à 95	570,00€	24H	37€	4
	8520001	Airstat ventilateur (kit de remplacement) Tous modèles	223,70€	24H	37€	5
	8520002	Thermostat maximal LC1 modèles 11 à 41 et 70	76,70€	24H	37€	6
	8520004	Thermostat sécurité LC3 IMIT modèles RHE/RCE 11 et 18 tous modèles 24 à 95	102,90€	24H	37€	7
	8520005	Thermostat sécurité LC3 modèles REHE 11 à 18	79,80€	24H	37€	7
	8520031	Pressostat modèles REHE/RECE 11 À 18	230,00€	24H	37€	8
	8520034	Pressostat modèles REHE/RECE 35	233,10€	24H	37€	8
	8520035	Pressostat modèles REHE/RECE 24 et 29 et 41 à 95	247,80€	24H	37€	8
	8500065	Relais de puissance Tous modèles	115,50€	24H	37€	9
	8520025	Transformateur d'isolement 3VA Tous modèles	135,50€	24H	37€	10
	8520026	Bouton réarmement + voyant Tous modèles	51,50€	24H	37€	11
	8520048	Extracteur de fumées modèles REHE/RECE 24 à 95	587,00€	24H	37€	12
	8520050	Moteur ventilateur modèles RHE/REHE 24	582,80€	5J	37€	13

TYPE RHE RCE REHE RECE GRIS BORDEAUX



	Code	Désignation Modèles compatibles	Prix HT	Délai	Port	Repère
	8520051	Moteur ventilateur RCE 11 à 18	Nous consulter	24H	37€	
	8520054	Moteur d'extracteur de fumées REHE 11 à 18	270,80€	24H	37€	
	8520052	Moteur ventilateur RHE/REHE 29 à 95 sur bati	707,70€	5J	37€	
	8520057	Moteur ventilateur RHE/REHE 29 à 95 sur berceau	717,00€	5J	37€	
	8501010	Boîtier de commande Tous modèles	350,70€	24H	37€	
	8520xxx	Injecteurs	21,00€	24H	37€	

* Si bougie fils bleus HS sur modèles 24 à 95, alors remplacer bougie et boîtier de contrôle par 8520010 + 8520020

SÉLECTION DES INJECTEURS

TABLEAU DE QUANTITÉ D'INJECTEURS POUR MODÈLE RHE,RCE,REHE,RECE GRIS BORDEAUX

CODE	Désignation	11	14	18	24	29	35	41	53	70	95
8520130	Injecteur gaz naturel (G20-G25)	4	6								
8520145	Injecteur gaz naturel (G20-G25)			6							
8520200	Injecteur gaz naturel (G20-G25)				4			7	9		
8520195	Injecteur gaz naturel (G20-G25)					5					
8520185	Injecteur gaz naturel (G20-G25)						7				
8520210	Injecteur gaz naturel (G20-G25)									12	
8520220	Injecteur gaz naturel (G20-G25)										16
8520090	Injecteur gaz propane (G31)	4	6								
8520100	Injecteur gaz propane (G31)			6							
8520135	Injecteur gaz propane (G31)				4	5		7	9	12	16
8520125	Injecteur gaz propane (G31)						7				

*Voir détendeur p. 96