



## 1. Présentation

Le TH EVO est un thermostat simple, à contact SEC, qui permet de piloter tout type d'appareil en mode chauffage ou brassage d'air.

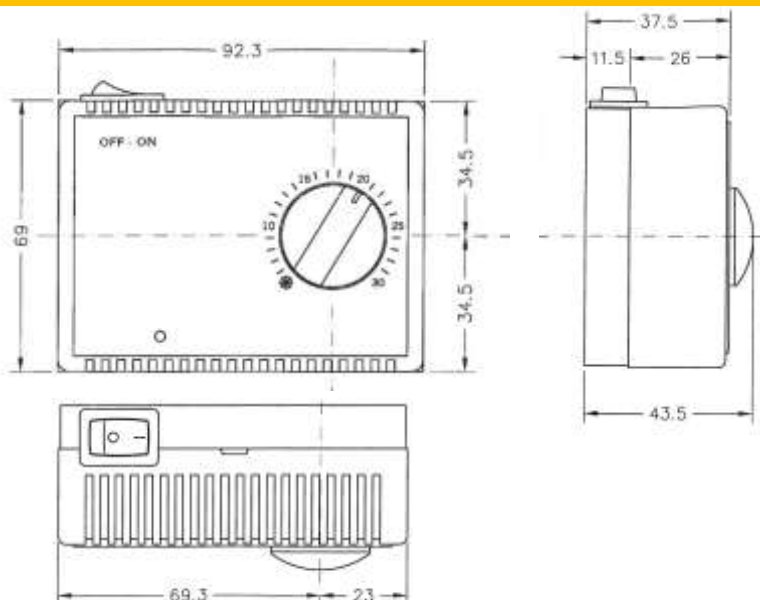
Le thermostat comprend un bouton ON / OFF et une mollette de sélection de température de +5°C à +30°C.

Le thermostat doit être installé dans l'ambiance loin de toute source pouvant perturber la mesure de température (portes, fenêtres, rayonnement solaire, paroi froide).

## 2. Caractéristiques techniques

CARACTERISTIQUES TECHNIQUES	
Type de sortie	10A, à contact sec
Plage de fonctionnement	+5°C / +30°C
Différentiel de température	$\Delta t \leq 1^\circ\text{C}$
Index de protection	IP20
Gradient de température	1°K / 15min
Interrupteur	ON / OFF

## 3. Dimensions

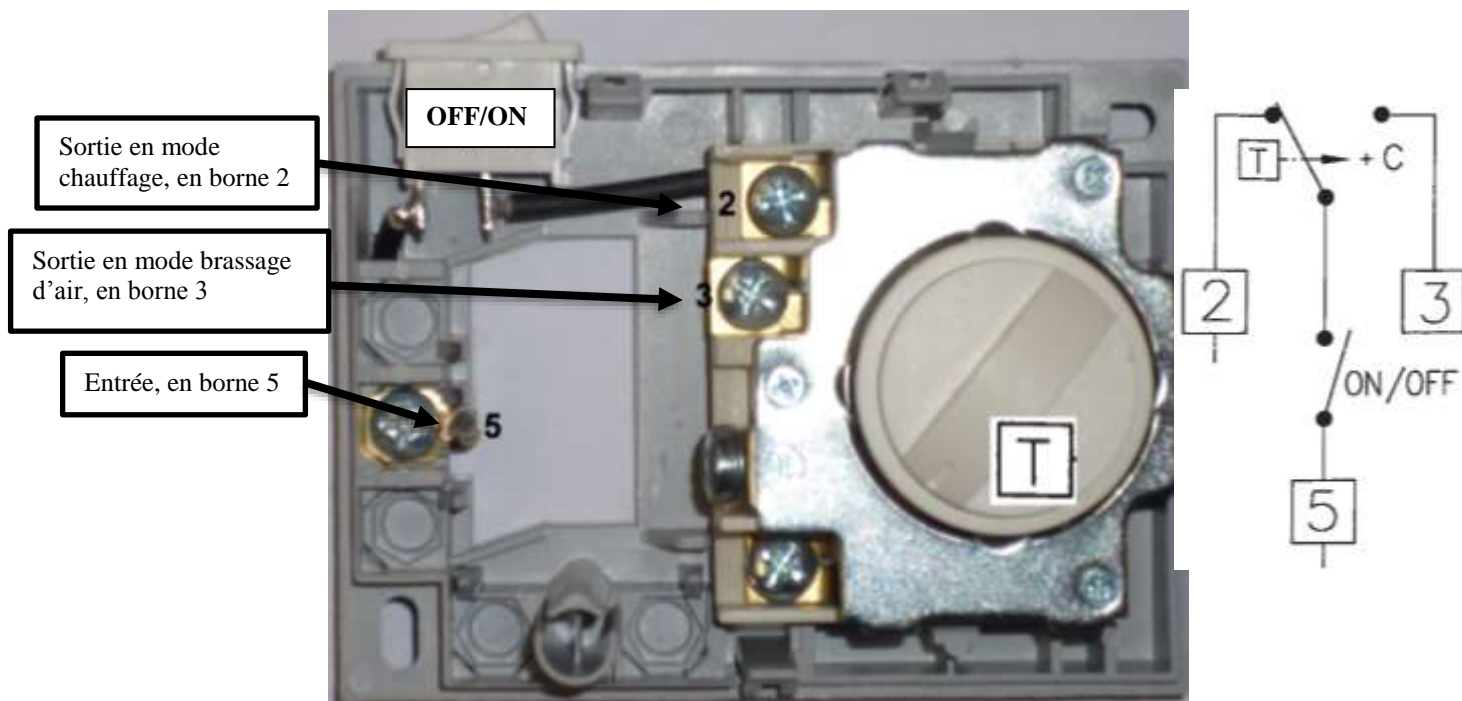


## 4. Schéma de câblage du thermostat

Prévoir une section de câble suffisante en fonction du nombre d'appareil de chauffage sur la ligne. Le raccordement électrique des appareils doit être en conformité avec les réglementations en vigueur du pays.

**Précautions d'installation :** Avant de raccorder le thermostat d'ambiance, assurez-vous que l'alimentation électrique SOIT COUPEE.

### 4.1. Câblage du thermostat



Après avoir raccordé et refermé le thermostat d'ambiance, rétablir l'alimentation électrique. Positionner l'interrupteur sur la position **ON**. Puis sélectionner la température de consigne souhaitée sur la molette de réglage.

Pour piloter l'arrêt du ou des appareils commandés par ce thermostat :

1) En mode chauffage, diminuer la consigne de température // En mode brassage d'air, augmenter la consigne de température

OU

2) Pour un arrêt complet, positionner l'interrupteur sur la position **0**.

**ATTENTION :** cela n'isole pas électriquement le ou les appareils.

**NE JAMAIS COUPER L'ALIMENTATION ELECTRIQUE** lorsque l'installation est en fonctionnement, risque de passage en sécurité surchauffe (se reporter à la notice technique des appareils).



SOLARONICS Chauffage SA. 78 rue du Kimmel – CS20302 – 59429 ARMENTIERES CEDEX France  
Tél : 03.20.10.59.59 - Fax : 03.20.35.57.22  
Site : [www.solaronics.com](http://www.solaronics.com)

NOTICE TECHNIQUE THERMOSTAT TH EVO – NT19002A-FR – 13/03/2019