

Tube radiant gaz Haute Performance

## SolarHP L

23, 36, 50



SOLARONICS Chauffage SA. 78 rue du Kemmel - B.P. 30173 – 59428 ARMENTIERES CEDEX France

Tél : 03.20.10.59.59 - Fax : 03.20.35.57.22

Site : [www.solaronics.fr](http://www.solaronics.fr)

NOTICE TECHNIQUE TUBE RADIANT SOLARHP L – NT15004E-FR – 01/01/2018

# Sommaire

<b>1. Introduction</b> .....	<b>3</b>
1.1. Généralités.....	3
1.1.1. Responsabilité du fabricant.....	3
1.1.2. Responsabilité de l'installateur.....	3
1.1.3. Responsabilité de l'utilisateur.....	4
1.2. Certifications .....	4
<b>2. Consignes de sécurité et recommandations</b> .....	<b>5</b>
2.1. Consignes de sécurité.....	5
2.2. Recommandations .....	5
<b>3. Description</b> .....	<b>7</b>
3.1. Principaux composants .....	8
3.2. Caisson brûleur.....	9
3.3. Cycle de fonctionnement.....	11
<b>4. Caractéristiques techniques</b> .....	<b>12</b>
<b>5. Cotes d'encombrement et d'interface</b> .....	<b>13</b>
5.1. Appareils .....	13
5.2. Montages de fumisterie.....	14
5.2.1. Montage appareil incliné .....	14
5.2.2. B22 (toiture) .....	14
<b>6. Installation de l'appareil</b> .....	<b>15</b>
6.1. Règles générales .....	17
6.2. Assemblage .....	18
6.2.1. Outillage nécessaire.....	18
6.2.2. Opérations à effectuer.....	18
6.3. Implantation .....	24
6.3.1. Hauteur d'accrochage recommandée .....	24
6.3.2. Inclinaison.....	24
6.3.3. Manutention pour l'accrochage .....	25
6.3.4. Accrochage.....	25
6.4. Raccordement des conduits d'évacuation.....	26
6.4.1. Raccordement type A.....	28
6.4.2. Raccordement des conduits d'évacuation type B.....	28
6.5. Raccordement gaz.....	28
<b>7. Régulation de température - Raccordement électrique</b> .....	<b>29</b>
7.1. Régulation de température.....	29
7.2. Raccordement électrique .....	30
7.2.1. Raccordement.....	30
7.2.2. Schéma de raccordement interne .....	32
<b>8. Mise en service</b> .....	<b>35</b>
8.1. Démarrage .....	35
8.2. Réglage du brûleur.....	36
<b>9. Dépannage</b> .....	<b>38</b>
9.1. Dépannage .....	38
9.2. Pièces de rechange .....	40
<b>10. Entretien</b> .....	<b>41</b>
<b>11. Garantie</b> .....	<b>42</b>
<b>12. Informations</b> .....	<b>43</b>



SOLARONICS Chauffage SA. 78 rue du Kemmel - B.P. 30173 – 59428 ARMENTIERES CEDEX France

Tél : 03.20.10.59.59 - Fax : 03.20.35.57.22

Site : [www.solaronics.fr](http://www.solaronics.fr)

NOTICE TECHNIQUE TUBE RADIANT SOLARHP L – NT15004E-FR – 01/01/2018

# 1. Introduction

---

Dans cette notice, les avertissements sont utilisés pour attirer l'attention sur des indications particulières. Nous souhaitons ainsi assurer la sécurité de l'utilisateur, éviter tout problème et garantir le bon fonctionnement de l'appareil.



## AVERTISSEMENT

Signale un risque de situation dangereuse pouvant entraîner des blessures corporelles et/ou des dégâts matériels



Signale une information importante.



Signale un renvoi vers d'autres notices ou d'autres pages de la notice.



Avant l'installation et la mise en service de l'appareil, lire attentivement les notices livrées.

## 1.1. Généralités

---

### 1.1.1. Responsabilité du fabricant

---

Nos produits sont fabriqués dans le respect des exigences des différentes directives européennes applicables, ils sont de ce fait livrés avec le marquage CE et tous les documents nécessaires.

Ayant le souci de la qualité de nos produits, nous cherchons en permanence à les améliorer. Nous nous réservons donc le droit, à tout moment de modifier les caractéristiques indiquées dans ce document.

Notre responsabilité en qualité de fabricant ne saurait être engagée dans les cas suivants :

- Non-respect des instructions d'utilisation de l'appareil.
- Défaut ou insuffisance d'entretien de l'appareil.
- Non-respect des instructions d'installation de l'appareil.

### 1.1.2. Responsabilité de l'installateur

---

L'installateur a la responsabilité de l'installation et de la première mise en service de l'appareil. L'installateur doit respecter les consignes suivantes :

- Lire et respecter les instructions données dans les notices fournies avec l'appareil.
- Réaliser l'installation conformément à la législation et aux normes en vigueur.
- Effectuer la première mise en service et effectuer tous les points de contrôles nécessaires.



SOLARONICS Chauffage SA. 78 rue du Kimmel - B.P. 30173 – 59428 ARMENTIERES CEDEX France

Tél : 03.20.10.59.59 - Fax : 03.20.35.57.22

Site : [www.solaronics.fr](http://www.solaronics.fr)

NOTICE TECHNIQUE TUBE RADIANT SOLARHP L – NT15004E-FR – 01/01/2018

- Expliquer l'installation à l'utilisateur.
- Informer l'utilisateur qu'il ne peut de lui-même apporter des modifications à la conception des appareils et à la réalisation de l'installation. La moindre modification (échange, retrait....) de composants de sécurité ou de pièces entraîne systématiquement le retrait pour l'appareil du marquage CE
- Avertir l'utilisateur de l'obligation de contrôle et d'entretien de l'appareil.
- Remettre toutes les notices à l'utilisateur.

### 1.1.3. Responsabilité de l'utilisateur

Pour garantir un fonctionnement optimal de l'appareil, l'utilisateur doit respecter les consignes suivantes :

- Lire et respecter les instructions données dans les notices fournies avec l'appareil.
- Faire appel à des professionnels qualifiés pour réaliser l'installation et effectuer la première mise en service.
- Se faire expliquer l'installation par l'installateur.
- Faire effectuer les contrôles et entretiens nécessaires.
- Conserver les notices en bon état à proximité de l'appareil.

## 1.2. Certifications

Appareil	Tube radiant
Directive	2009/142/CEE « Appareils à gaz »
Classe NOx	3 (NF EN 416-1)
Catégorie	II2Er3P
Type de raccordement	Dans l'ambiance : A2 Cheminée : B22



SOLARONICS Chauffage SA. 78 rue du Kimmel - B.P. 30173 – 59428 ARMENTIERES CEDEX France

Tél : 03.20.10.59.59 - Fax : 03.20.35.57.22

Site : [www.solaronics.fr](http://www.solaronics.fr)

NOTICE TECHNIQUE TUBE RADIANT SOLARHP L – NT15004E-FR – 01/01/2018

## 2. Consignes de sécurité et recommandations

### 2.1. Consignes de sécurité



#### AVERTISSEMENT

Le tube radiant est un appareil sous tension et à ce titre il doit être raccordé à la terre de l'installation électrique du bâtiment.

- Il est interdit de boucher et/ou réduire les ouvertures d'aération du local d'installation ou de l'appareil,
- Ne jamais obstruer l'évacuation de fumée ou l'aspiration d'air neuf,
- Ne jamais apporter les modifications aux réglages effectués par le professionnel qualifié,
- Ne poser ou accrocher aucun objet sur l'appareil,
- Toute intervention sur l'appareil est interdite avant de l'avoir débranché du réseau électrique et d'avoir coupé l'alimentation en gaz.
- Ne pas modifier le type de gaz utilisé, les réglages de l'appareil, les systèmes de sécurité ou de régulation, dans la mesure où cela pourrait créer des situations dangereuses.

Solliciter un technicien qualifié dans le cas d'un changement de gaz, de pression de gaz ou de modification de tension d'alimentation.

Dans le cas d'une longue période de non fonctionnement, déconnecter l'alimentation électrique de l'appareil. Lors de la remise en fonctionnement, il est conseillé de faire appel à un personnel qualifié. D'une manière générale toutes interventions de réparation ou de maintenance doivent être effectuées exclusivement par un personnel habilité et qualifié.



La souscription d'un contrat d'entretien est fortement recommandée

### 2.2. Recommandations

Les tubes radiants gaz Haute Performance de la gamme SolarHP sont destinés au chauffage de locaux industriels et tertiaires.

Ces appareils se démarquent des tubes radiants traditionnels par l'optimisation de leurs performances :

- rendement de combustion
- rendement de rayonnement
- silence de fonctionnement.

La plus grande attention devra donc être apportée lors de leur assemblage, de leur installation et de leur réglage.



Nous préconisons de confier leur mise en service à Solaronics Chauffage.

La maintenance des appareils devra être effectuée chaque année, de façon à garantir leur disponibilité, de maintenir leur



SOLARONICS Chauffage SA. 78 rue du Kemmel - B.P. 30173 – 59428 ARMENTIERES CEDEX France

Tél : 03.20.10.59.59 - Fax : 03.20.35.57.22

Site : [www.solaronics.fr](http://www.solaronics.fr)

NOTICE TECHNIQUE TUBE RADIANT SOLARHP L – NT15004E-FR – 01/01/2018

haut niveau de performance et également leur sécurité de fonctionnement.



#### **AVERTISSEMENT**

Seul un professionnel qualifié est autorisé à intervenir sur l'appareil et l'installation.

- La présente notice faisant partie intégrante de l'appareil doit être conservée et toujours accompagner l'appareil, même en cas de cession à un autre propriétaire ou utilisateur
- Ne jamais enlever, ni recouvrir les étiquettes et plaquettes signalétiques apposées sur les appareils. Les étiquettes et les plaquettes signalétiques doivent être lisibles pendant toute la durée de vie de l'appareil.
- Installer l'appareil dans un local suffisamment aéré, excepté s'il a une connexion étanche
- Nous consulter pour toute autre application que celles décrites dans ce document

#### **A NE PAS FAIRE :**

- Ne pas installer de tubes radiants :
  - A l'extérieur
  - Dans des locaux présentant un risque d'explosion,
  - Dans des locaux contenant des produits corrosifs dans l'air ambiant,
  - Dans des locaux extrêmement humides (danger électrique)



SOLARONICS Chauffage SA. 78 rue du Kemmel - B.P. 30173 – 59428 ARMENTIERES CEDEX France

Tél : 03.20.10.59.59 - Fax : 03.20.35.57.22

Site : [www.solaronics.fr](http://www.solaronics.fr)

NOTICE TECHNIQUE TUBE RADIANT SOLARHP L – NT15004E-FR – 01/01/2018

### 3. Description

---

Tout objet à une température supérieure au zéro absolu émet de l'énergie sous forme de rayonnement électromagnétique. Il se propage en ligne droite, peut être réfléchi et se transforme en chaleur au contact des corps. Ce rayonnement est dit infrarouge lorsque les températures d'émission sont de l'ordre de quelques centaines de degrés.

N'échauffant pas l'air, il est donc particulièrement adapté au chauffage des bâtiments :

- de grand volume,
- peu ou faiblement isolés,
- à renouvellements d'air importants.

Ou, dans tout type de bâtiment, au chauffage

- intermittent,
- par zones.

Le tube radiant gaz Haute Performance SolarHP constitue un système de chauffage "direct", suspendu, fonctionnant aux gaz naturels ainsi qu'au propane.

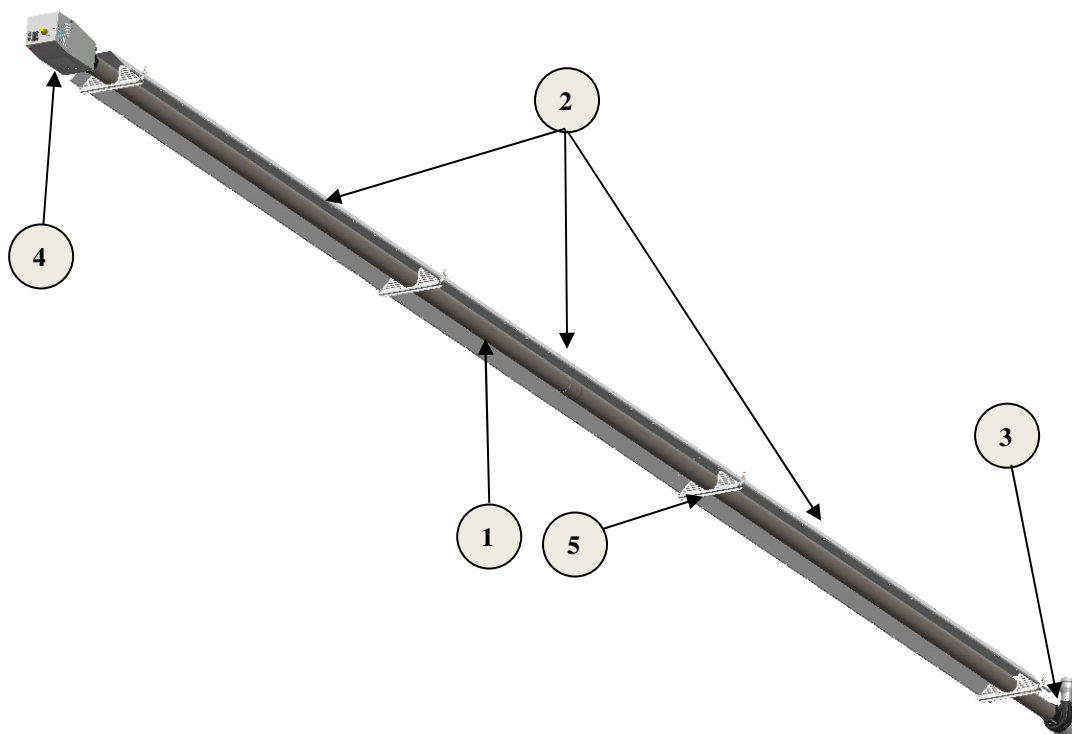
Le SolarHP est caractérisé par la combustion d'un gaz à l'intérieur d'un tube linéaire.

Un extracteur, créant une dépression dans ce tube, allonge la flamme issue d'un brûleur atmosphérique et extrait les produits de combustion.

Le tube ainsi chauffé émet un rayonnement infrarouge dirigé vers les corps à chauffer par un réflecteur.



### 3.1. Principaux composants



REP	Désignation	Quantité	Commentaires
1	Tubes émetteurs	2	SolarHP L23, SolarHP L 36
		4	SolarHP L 50
2	Réflecteur	3	SolarHP L 23
		5	SolarHP L 36
		7	SolarHP L 50
3	Extracteur	1	
4	Caisson brûleur	1	
5	Traverse d'accrochage	4	SolarHP L 23
		6	SolarHP L 36
		8	SolarHP L 50



SOLARONICS Chauffage SA. 78 rue du Kemmel - B.P. 30173 – 59428 ARMENTIERES CEDEX France

Tél : 03.20.10.59.59 - Fax : 03.20.35.57.22

Site : [www.solaronics.fr](http://www.solaronics.fr)

NOTICE TECHNIQUE TUBE RADIANT SOLARHP L – NT15004E-FR – 01/01/2018





REP	Désignation	Quantité	Commentaire
1	Caisson	1	
2	Porte	1	Verrouillage, déverrouillage sans outil Accessibilité par le dessus du caisson
3	Bride	1	Interface de raccordement sur le tube Fonte
4	Brûleur	1	Type atmosphérique
5	Bloc multifonctionnel	1	2 vannes classe B + J avec un régulateur de pression gaz
6	Dispositif de commande et de sécurité	1	Allumage HT. Gestion du cycle d'allumage et contrôle de sécurité
7	Pressostat air	1	Vérification du débit d'air de combustion
8	Connecteur électrique	1	Type CEE 22
9	Raccord gaz	1	1/2" pas du gaz – mâle cylindrique
10	Electrode	1	Allumage et contrôle d'ionisation
11	Vis de pression BTR	2	Verrouillage du caisson sur le tube (SolarHP L 23, 36)
12	Voyants	2	Orange : présence tension Rouge : défaut brûleur
13	Injecteur	1	Diamètre selon tableau page 12
14	Prise d'air comburant	1	Diamètre 80 mm : SolarHP L 23 Diamètre 100 mm : SolarHP L 36, 50
15	Câble de commande grande allure	2 m	Appareils option 2 allures
16	Câble de retour de marche	2 m	Appareils option retour de marche



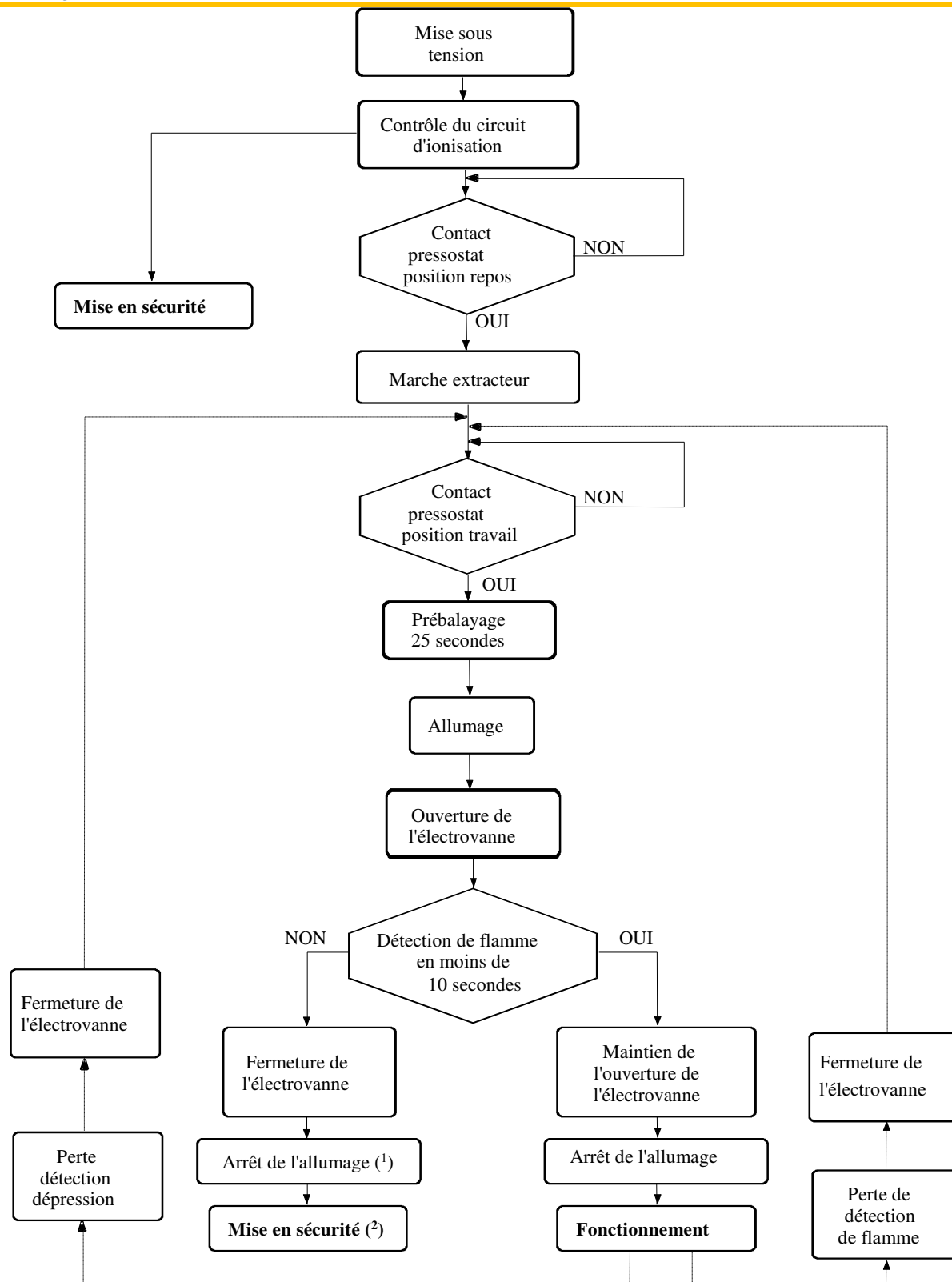
SOLARONICS Chauffage SA. 78 rue du Kemmel - B.P. 30173 – 59428 ARMENTIERES CEDEX France

Tél : 03.20.10.59.59 - Fax : 03.20.35.57.22

Site : [www.solaronics.fr](http://www.solaronics.fr)

NOTICE TECHNIQUE TUBE RADIANT SOLARHP L – NT15004E-FR – 01/01/2018

### 3.3. Cycle de fonctionnement



Nota:

- (1) et post ventilation de 25 secondes lors des tentatives de rallumage
  - (2) après 3 tentatives de rallumage
- Réarmement par coupure de l'alimentation électrique puis remise sous tension



SOLARONICS Chauffage SA. 78 rue du Kemmel - B.P. 30173 – 59428 ARMENTIERES CEDEX France

Tél : 03.20.10.59.59 - Fax : 03.20.35.57.22

Site : [www.solaronics.fr](http://www.solaronics.fr)

NOTICE TECHNIQUE TUBE RADIANT SOLARHP L – NT15004E-FR – 01/01/2018

## 4. Caractéristiques techniques

Modèle	Unité	SolarHP L 23	SolarHP L 36	SolarHP L 50
Débit calorifique	2 <sup>nde</sup> allure kW PCI	20	32	48
Débit calorifique	1 <sup>ère</sup> allure(*) kW PCI	8	25,5	37
Rendement de combustion	%	90	90	91
Rendement de rayonnement	%	65	65	65
<b>G 20 (gaz H)</b> Pression d'alimentation normale : 20 mbar (17 mbar mini / 25 mbar maxi)				
Débit nominal à 15° C, 1013 mbar	m <sup>3</sup> /h	2,12	3,39	5,08
Diamètre d'injecteur	1/100 de mm	380	490	590
<b>G 25 (gaz L)</b> Pression d'alimentation normale : 25 mbar (20 mbar mini / 30 mbar maxi)				
Débit nominal à 15° C, 1013 mbar	m <sup>3</sup> /h	2.46	3.94	5,91
Diamètre d'injecteur	1/100 de mm	380	490	590
<b>G31 (Propane)</b> Pression d'alimentation normale : 37 mbar (25 mbar mini / 45 mbar maxi)				
Débit nominal	kg/h	1,56	2,5	3,8
Diamètre d'injecteur	1/100 de mm	240	310	380
<b>Raccordement gaz</b>		1/2" pas du gaz mâle cylindrique		
<b>Raccordement électrique</b>		230V 1N ~ 50Hz + 230V RAC 50Hz (*) Connecteur 2 pôles + terre type CEE22		
Consommation électrique	A	0,25	0,6	1
Nombre de points de suspension		8	12	16
Masse totale	kg	65	95	140
Diamètre aspiration et évacuation	mm	80	100	100

(\*) appareils option 2 allures



SOLARONICS Chauffage SA. 78 rue du Kemmel - B.P. 30173 – 59428 ARMENTIERES CEDEX France

Tél : 03.20.10.59.59 - Fax : 03.20.35.57.22

Site : [www.solaronics.fr](http://www.solaronics.fr)

NOTICE TECHNIQUE TUBE RADIANT SOLARHP L – NT15004E-FR – 01/01/2018



## 5.2. Montages de fumisterie

### 5.2.1. Montage appareil incliné



L'évacuation de l'extracteur se fait à la verticale pour faciliter le raccordement des conduits de cheminée.

### 5.2.2. B22 (toiture)

Evacuation $\varnothing 80$ (SolarHP L 23)	Evacuation $\varnothing 100$ (SolarHP L 36)	Evacuation $\varnothing 100$ (SolarHP L 50)
Montage type : (1) Conduit monotube 1 m (2) Chapeau pare-pluie		



#### AVERTISSEMENT

Les jonctions doivent être étanches et rigides, s'assurer de la présence des joints d'étanchéité. Pour les grandes longueurs de conduits prévoir un piquage en T et un pot de purge en pied de conduit



SOLARONICS Chauffage SA. 78 rue du Kimmel - B.P. 30173 – 59428 ARMENTIERES CEDEX France

Tél : 03.20.10.59.59 - Fax : 03.20.35.57.22

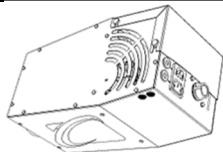
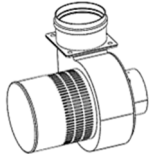

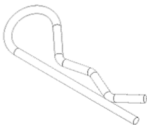



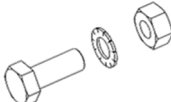
Site : [www.solaronics.fr](http://www.solaronics.fr)

NOTICE TECHNIQUE TUBE RADIANT SOLARHP L – NT15004E-FR – 01/01/2018

## 6. Installation de l'appareil

**i** L'installation des appareils à gaz doit être faite par du personnel qualifié et habilité, elle est conditionnée par les caractéristiques des locaux, en volume, en emplacement et en équipement de conduit d'évacuation ou de dispositif de ventilation dont ces locaux disposent ou peuvent être munis.

Contenu de la livraison :

Désignation	Quantité	Visuel
Carton à compartiments comprenant :	1	
Caisson brûleur	1 (SHP L 50 : incluant joint + 4 écrous/rondelles M8 de fixation sur tube)	
Extracteur	1 (SHP L 50 : incluant joint + 4 vis/rondelles M8x20 de fixation sur tube)	
Câble d'alimentation électrique	1,5 m	
Câble haute température d'alimentation extracteur	10 m 15 m 19 m	
Sachet de visserie	1	
Attache câble bord de tôle	9 14 18	
Goupilles	8 12 16	
Tube de colle haute température	1 1 -	
Maillon rapide ø5	8 12 16	
Vis autoperceuses 4,8 x 16	3 3 1	
Boulons M8x25 pour SolarHP L 50 (vis, rondelle, écrou)	12	

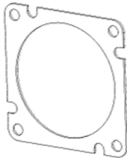
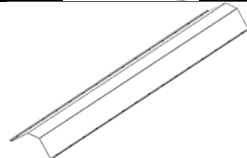
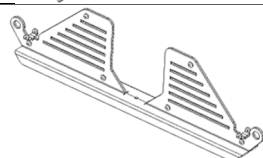
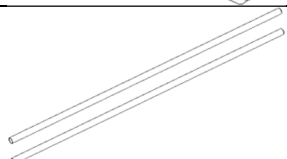


SOLARONICS Chauffage SA. 78 rue du Kemmel - B.P. 30173 – 59428 ARMENTIERES CEDEX France

Tél : 03.20.10.59.59 - Fax : 03.20.35.57.22

Site : [www.solaronics.fr](http://www.solaronics.fr)

NOTICE TECHNIQUE TUBE RADIANT SOLARHP L – NT15004E-FR – 01/01/2018

Désignation	Quantité	Visuel
Joints pour SolarHP L 50	2 carrés + 3 ronds ou 5 carrés	
Réflecteur(s)	3 5 7	
Traverses	4 6 8	
Tubes radiants	1 lisse + 1 évasé 1 lisse + 1 évasé 4 avec brides	

#### Réception – Stockage

Il est indispensable de vérifier l'état du matériel livré (même si l'emballage est intact) et sa conformité par rapport à la commande.

En cas de dommages ou de pièces manquantes, vous devez reporter les observations sur le récépissé du transporteur de la façon la plus précise possible – la mention « sous réserve de déballage » est sans valeur juridique – puis confirmer ces réserves par lettre recommandée sous 48h au transporteur. Il est de la responsabilité de l'acheteur de contrôler la marchandise livrée, aucun recours ne sera possible si cette procédure n'est pas respectée.

Entreposer le matériel dans un local propre, sec, à l'abri des chocs, des vibrations, des écarts de température et dans une ambiance d'hygrométrie inférieure à 90%.

#### Manutention

Procéder au déballage de l'appareil en utilisant les équipements de protection qui s'imposent. La manutention doit être effectuée par une personne équipée du matériel adéquat.



SOLARONICS Chauffage SA. 78 rue du Kemmel - B.P. 30173 – 59428 ARMENTIERES CEDEX France

Tél : 03.20.10.59.59 - Fax : 03.20.35.57.22

Site : [www.solaronics.fr](http://www.solaronics.fr)

NOTICE TECHNIQUE TUBE RADIANT SOLARHP L – NT15004E-FR – 01/01/2018



## 6.1. Règles générales

Les tubes radiants SolarHP sont installés directement dans le local à chauffer.

Cette installation est soumise aux règles nationales en matière de sécurité en fonction du type de combustible utilisé et du pays d'installation. En cas de doute, se renseigner auprès des organismes de contrôle et sécurité.

### Aération :

Les locaux recevant un appareil fonctionnant au gaz doivent être pourvus d'une aération permanente conformément aux règles en vigueur dans le pays d'installation.

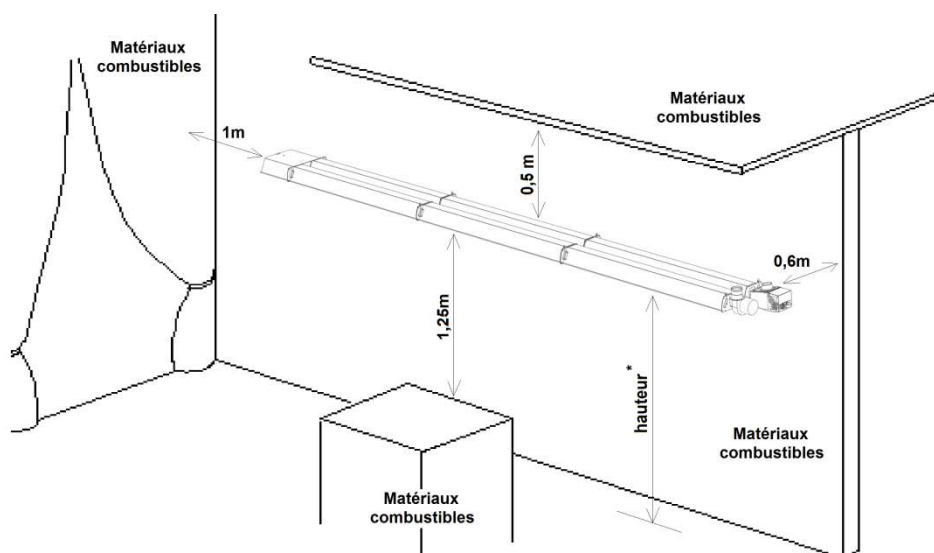
### Raccordement gaz :

Avant d'installer l'appareil, il est nécessaire de vérifier que les conditions de distribution locales (type de gaz, pression) sont compatibles avec le réglage de l'appareil à installer.



### **AVERTISSEMENT**

Distances minimales indispensables pour l'entretien et la sécurité des appareils :



\* Hauteur d'installation : voir §6.3.1.



SOLARONICS Chauffage SA. 78 rue du Kimmel - B.P. 30173 – 59428 ARMENTIERES CEDEX France

Tél : 03.20.10.59.59 - Fax : 03.20.35.57.22

Site : [www.solaronics.fr](http://www.solaronics.fr)

NOTICE TECHNIQUE TUBE RADIANT SOLARHP L – NT15004E-FR – 01/01/2018

## 6.2. Assemblage

### 6.2.1. Outillage nécessaire

Clé BTR de 6 mm  
Visseuse électrique avec embout de 8 mm  
SolarHP L 50 uniquement : Jeu de clés 6 pans de 13 mm  
Equipements de protection individuelle

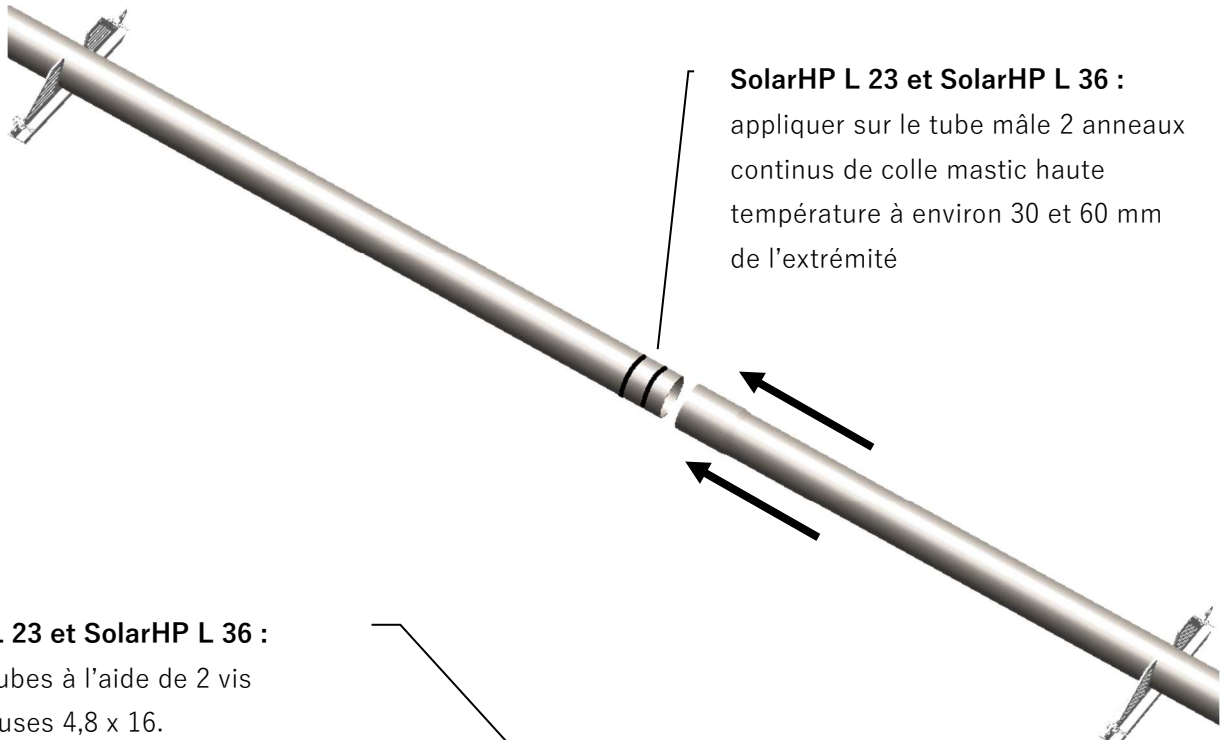
### 6.2.2. Opérations à effectuer

#### AU SOL :

Poser les traverses au sol, espacées de :

- SolarHP L 23 : 2,80 m
- SolarHP L 36 et 50 : 2,40 m

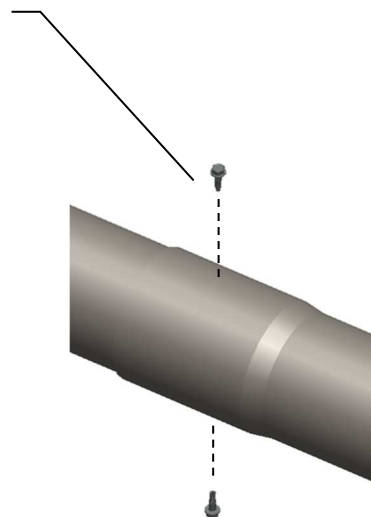
Poser les tubes sur les traverses



#### SolarHP L 23 et SolarHP L 36 :

Fixer les tubes à l'aide de 2 vis autoperceuses 4,8 x 16.

Les vis doivent être opposées et au milieu de la partie évasée.

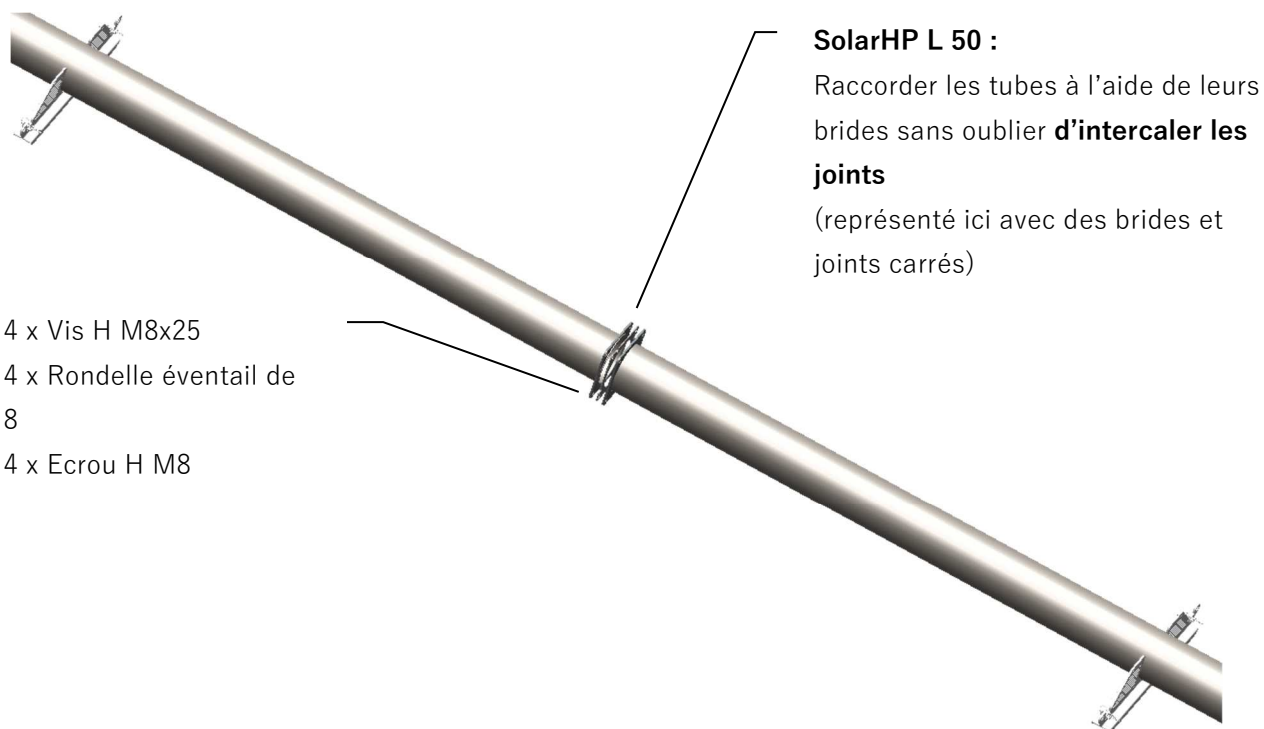


SOLARONICS Chauffage SA. 78 rue du Kemmel - B.P. 30173 – 59428 ARMENTIERES CEDEX France

Tél : 03.20.10.59.59 - Fax : 03.20.35.57.22

Site : [www.solaronics.fr](http://www.solaronics.fr)

NOTICE TECHNIQUE TUBE RADIANT SOLARHP L – NT15004E-FR – 01/01/2018

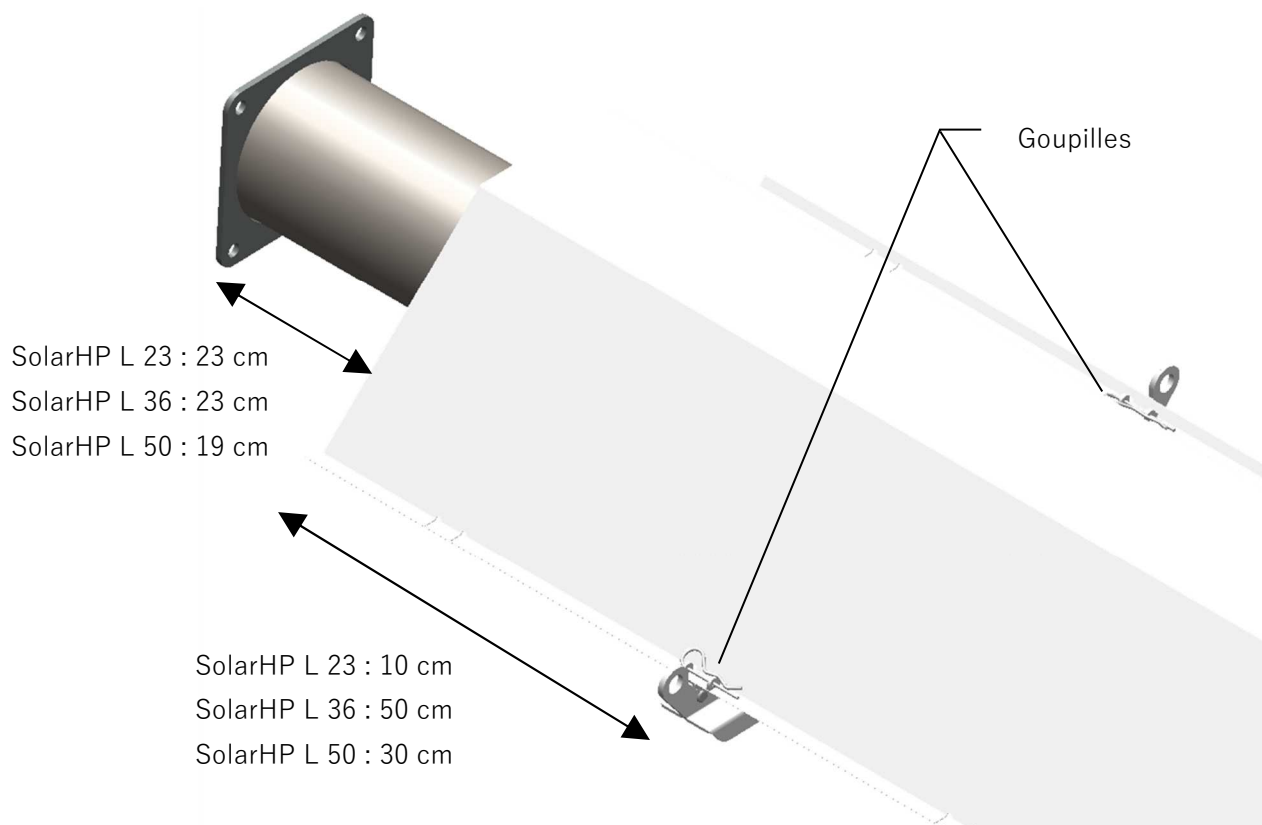


**SolarHP L 50 :**

Raccorder les tubes à l'aide de leurs brides sans oublier **d'intercaler les joints**  
(représenté ici avec des brides et joints carrés)

- 4 x Vis H M8x25
- 4 x Rondelle éventail de 8
- 4 x Ecrou H M8

Poser le premier réflecteur, en insérant les encoches dans les traverses



- SolarHP L 23 : 23 cm
- SolarHP L 36 : 23 cm
- SolarHP L 50 : 19 cm

- SolarHP L 23 : 10 cm
- SolarHP L 36 : 50 cm
- SolarHP L 50 : 30 cm



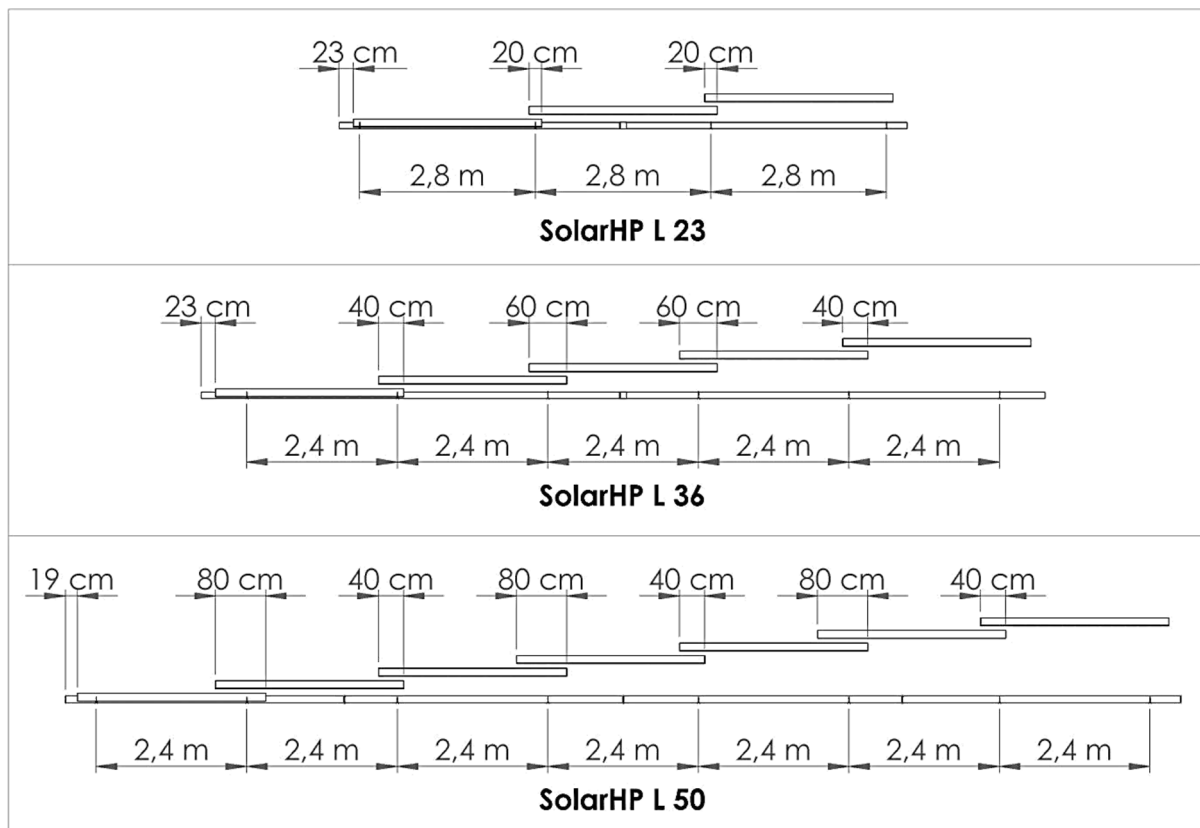
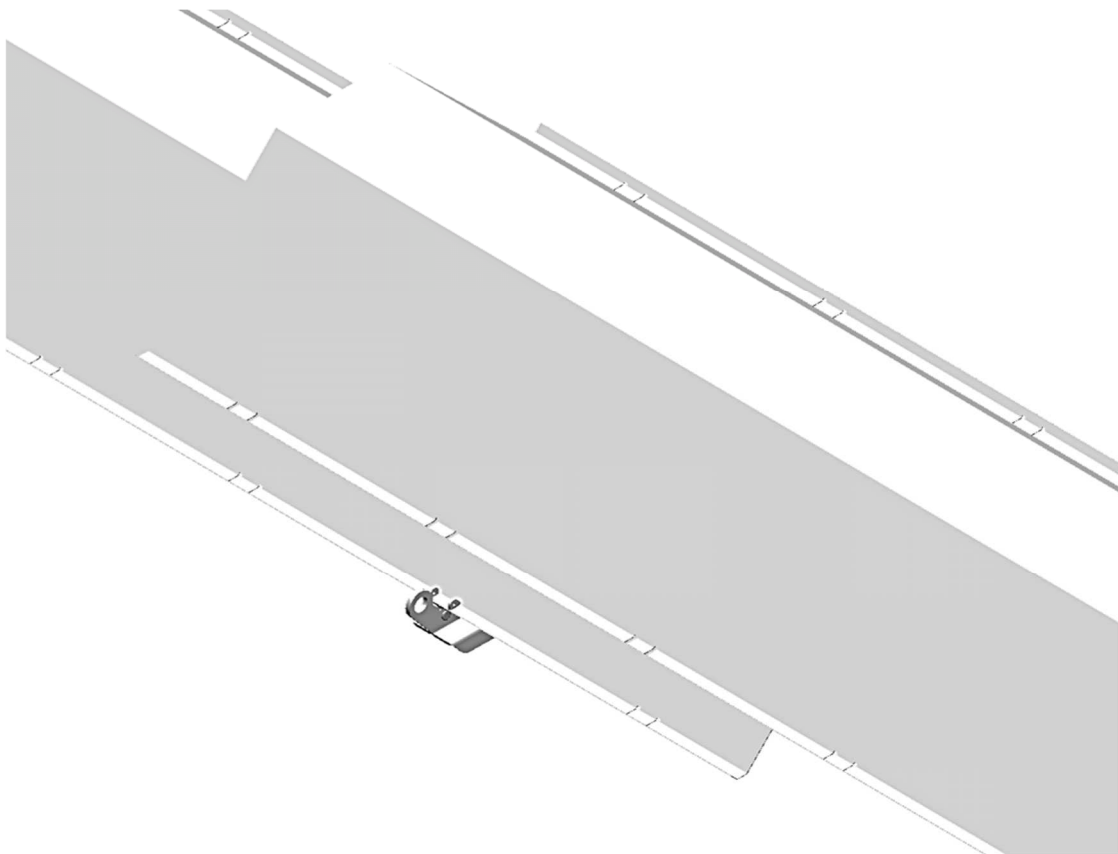
SOLARONICS Chauffage SA. 78 rue du Kemmel - B.P. 30173 – 59428 ARMENTIERES CEDEX France

Tél : 03.20.10.59.59 - Fax : 03.20.35.57.22

Site : [www.solaronics.fr](http://www.solaronics.fr)

NOTICE TECHNIQUE TUBE RADIANT SOLARHP L – NT15004E-FR – 01/01/2018

Poser les réflecteurs suivants en respectant les recouvrements indiqués dans le tableau ci-dessous. Insérer les encoches dans les traverses, puis les goupilles.



SOLARONICS Chauffage SA. 78 rue du Kemmel - B.P. 30173 – 59428 ARMENTIERES CEDEX France

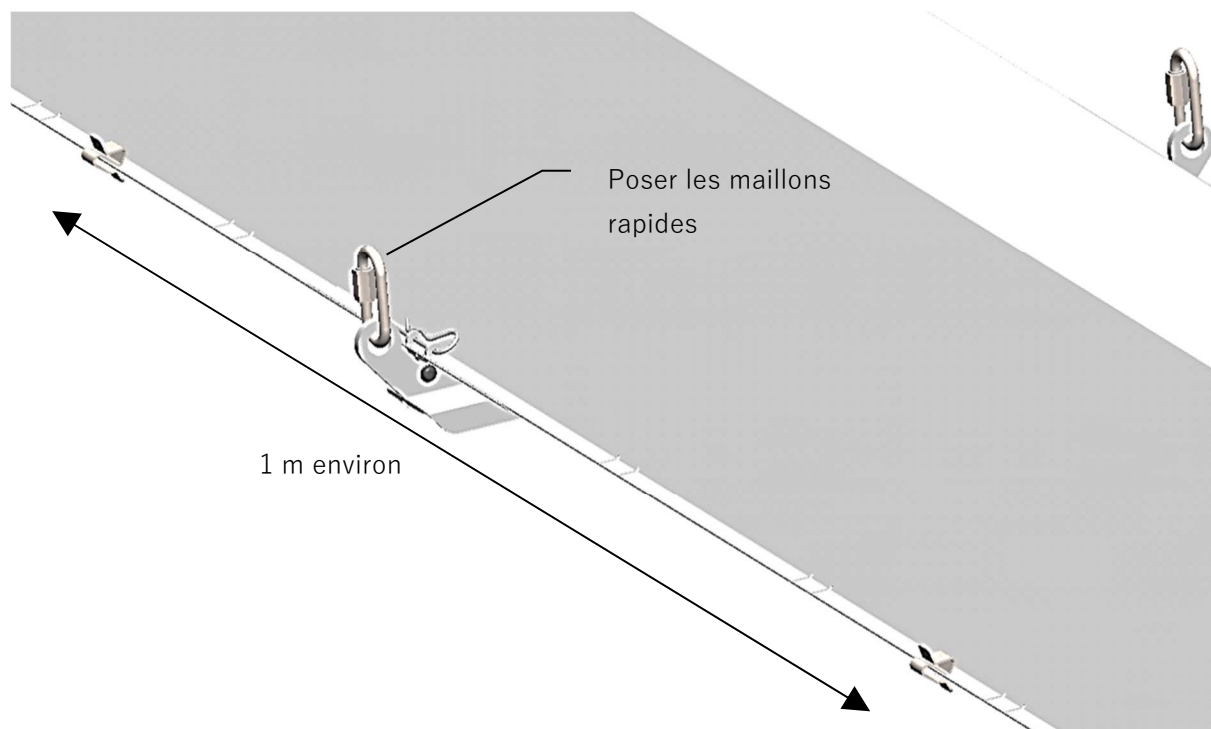
Tél : 03.20.10.59.59 - Fax : 03.20.35.57.22

Site : [www.solaronics.fr](http://www.solaronics.fr)

NOTICE TECHNIQUE TUBE RADIANT SOLARHP L – NT15004E-FR – 01/01/2018

- 20 -

Clipper les attaches de fixation du câble d'extracteur le long du bord des réflecteurs



#### APPAREIL SURELEVE :

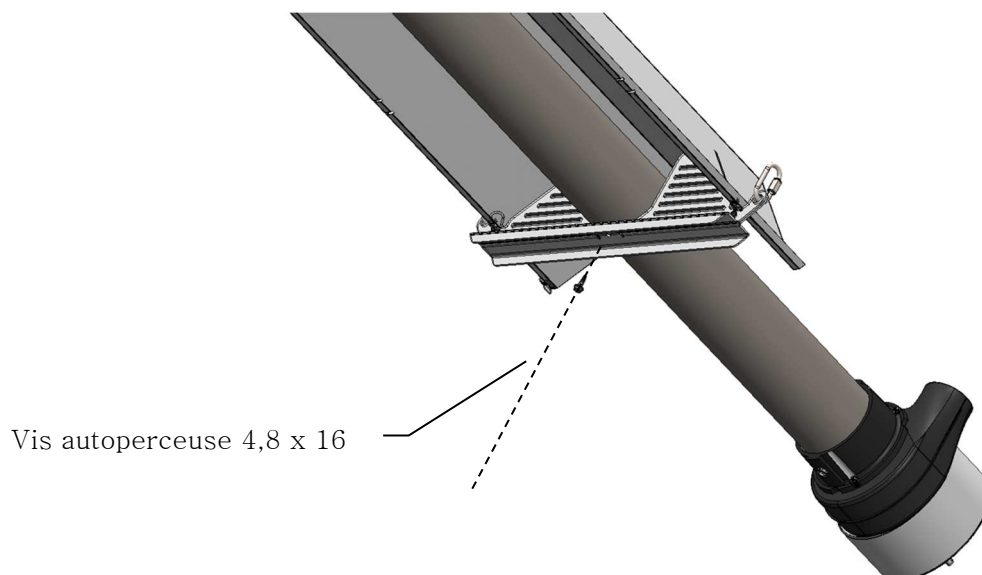
Positionner l'appareil sur une surface horizontale stable et adaptée à son poids (tréteaux ou autre, à une distance minimale de 0,5 m du sol environ)

Visser **uniquement** le tube côté extracteur dans la traverse (une seule vis par appareil)



#### AVERTISSEMENT

Ne pas visser le tube sur les autres traverses. Cette erreur de montage peut entraîner des dégâts irrémédiables sur l'appareil.



SolarHP L 23 et 36 : Insérer le brûleur en butée sur le tube. Le brûleur est installé sur le tube lisse. L'évasement ayant servi à l'emboîtement des 2 tubes est situé sur le tube de l'extracteur.



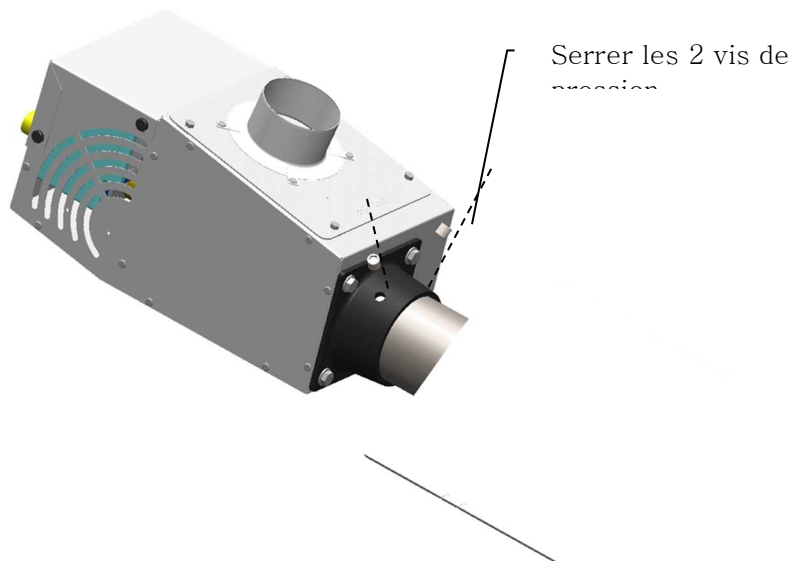
SOLARONICS Chauffage SA. 78 rue du Kemmel - B.P. 30173 – 59428 ARMENTIERES CEDEX France

Tél : 03.20.10.59.59 - Fax : 03.20.35.57.22

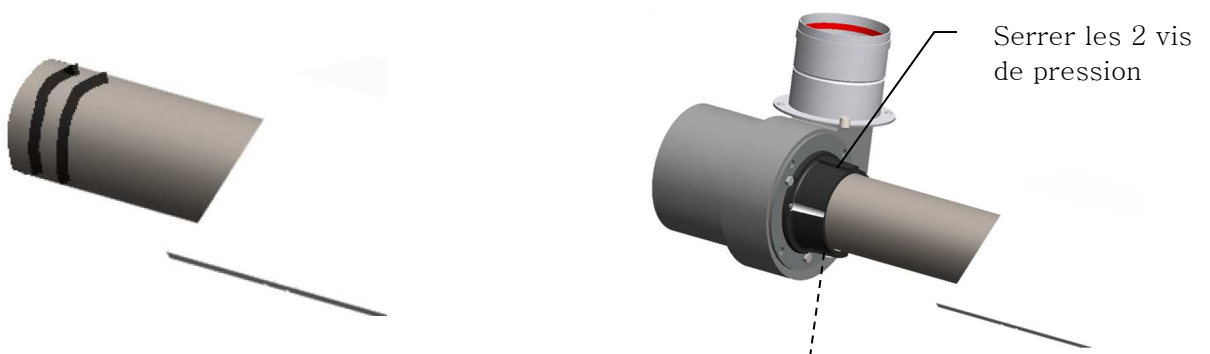
Site : [www.solaronics.fr](http://www.solaronics.fr)

NOTICE TECHNIQUE TUBE RADIANT SOLARHP L – NT15004E-FR – 01/01/2018

- 21 -



SolarHP L 23 et 36 : Côté extracteur, appliquer 2 anneaux continus de colle mastic haute température à environ 20 et 40 mm de l'extrémité du tube. Insérer l'extracteur en butée sur le tube. Brancher le câble.



SolarHP L 50 : Visser le brûleur sur la bride carrée du tube après avoir inséré le joint



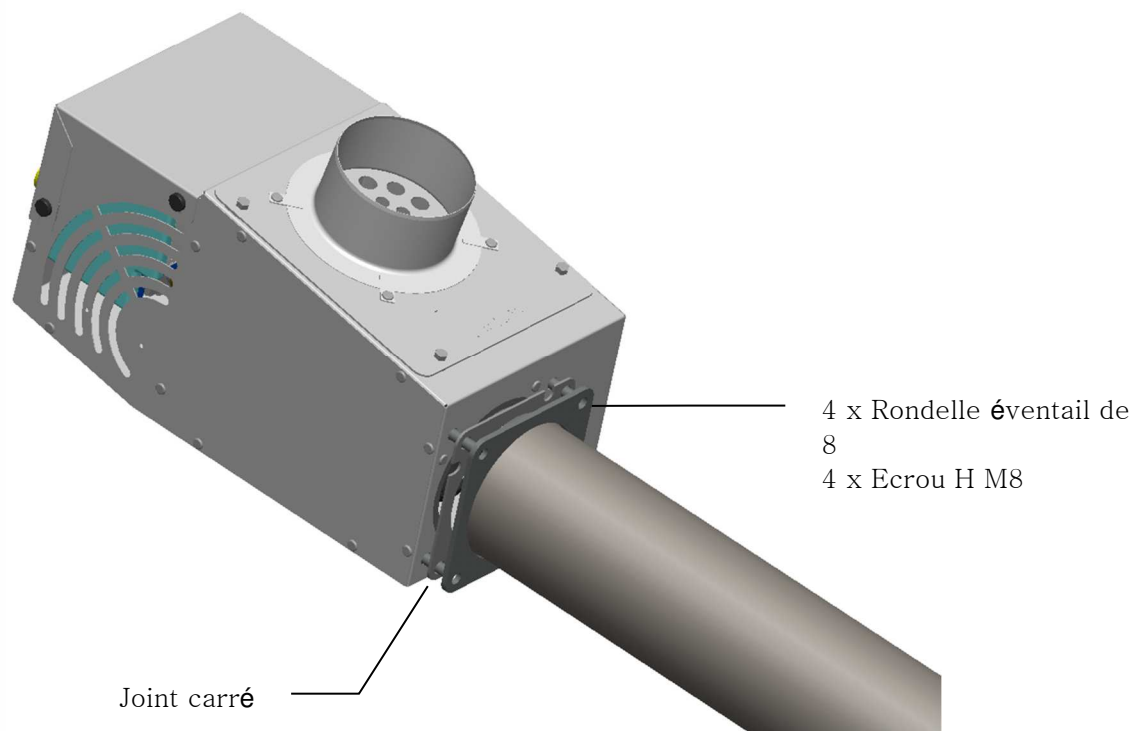
SOLARONICS Chauffage SA. 78 rue du Kemmel - B.P. 30173 – 59428 ARMENTIERES CEDEX France

Tél : 03.20.10.59.59 - Fax : 03.20.35.57.22

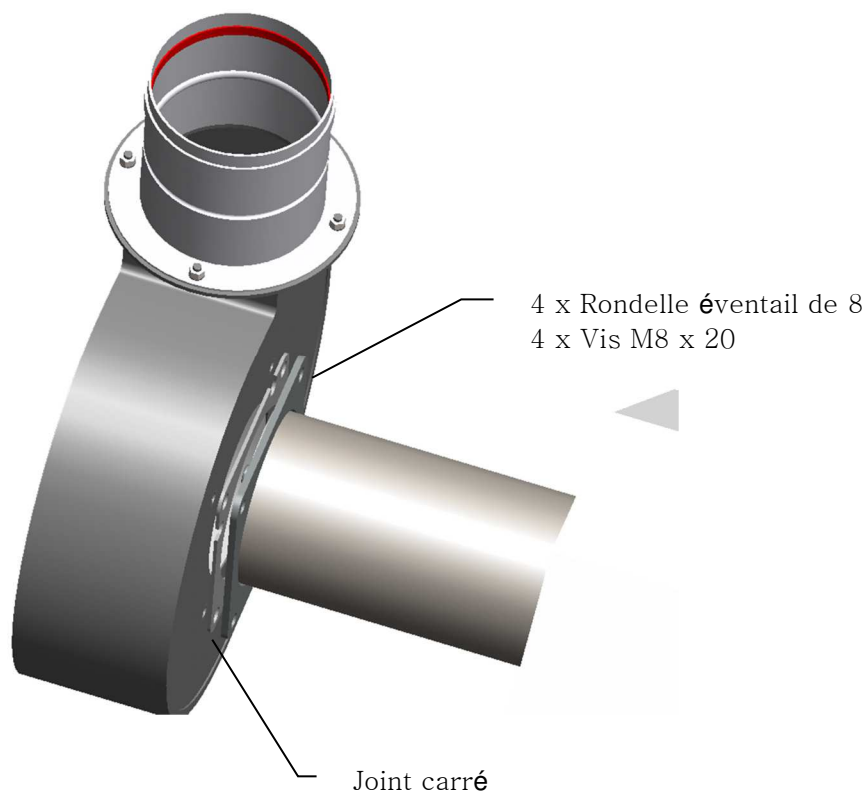
Site : [www.solaronics.fr](http://www.solaronics.fr)

NOTICE TECHNIQUE TUBE RADIANT SOLARHP L – NT15004E-FR – 01/01/2018

- 22 -



SolarHP L 50 : Visser l'extracteur sur la bride carrée du tube après avoir inséré le joint



SOLARONICS Chauffage SA. 78 rue du Kemmel - B.P. 30173 – 59428 ARMENTIERES CEDEX France

Tél : 03.20.10.59.59 - Fax : 03.20.35.57.22

Site : [www.solaronics.fr](http://www.solaronics.fr)

NOTICE TECHNIQUE TUBE RADIANT SOLARHP L – NT15004E-FR – 01/01/2018

- 23 -

## 6.3. Implantation

La puissance, le nombre, la hauteur et la position de montage du SolarHP L doivent être correctement adaptés aux besoins de l'installation.

### 6.3.1. Hauteur d'accrochage recommandée

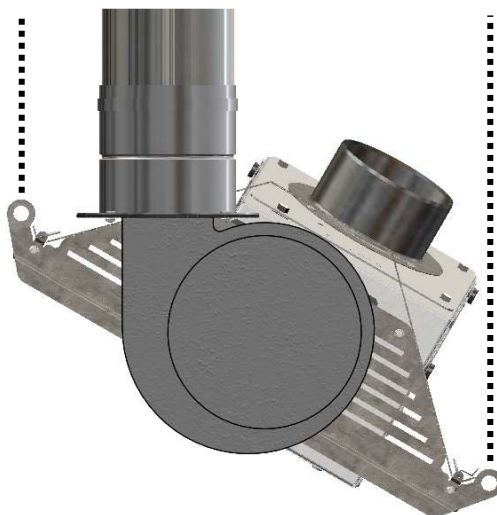
	SolarHP L 23	SolarHP L 36	SolarHP L 50
Hauteur minimum conseillée	3,5 m	5 m	6 m
Hauteur maximum conseillée	5 m	7 m	9 m

### 6.3.2. Inclinaison

Pour le montage en position inclinée : respecter une inclinaison maximale de 30°

**Impérativement suspendre chaque traverse de l'appareil en 2 points, chaînes ou câbles tendus verticalement.**

L'évacuation de l'extracteur se fait à la verticale pour faciliter le raccordement des conduits de cheminée.



SOLARONICS Chauffage SA. 78 rue du Kemmel - B.P. 30173 – 59428 ARMENTIERES CEDEX France

Tél : 03.20.10.59.59 - Fax : 03.20.35.57.22

Site : [www.solaronics.fr](http://www.solaronics.fr)

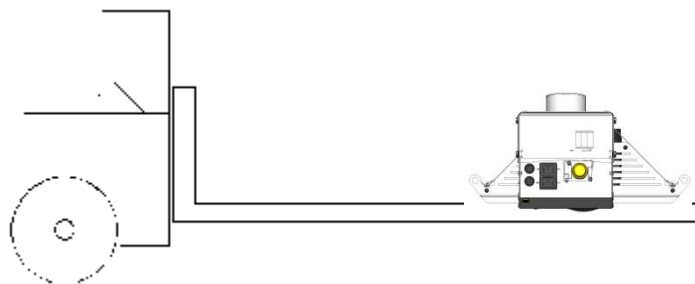
NOTICE TECHNIQUE TUBE RADIANT SOLARHP L – NT15004E-FR – 01/01/2018

- 24 -



### 6.3.3. Manutention pour l'accrochage

Lever l'appareil au chariot élévateur, ou sur une nacelle élévatrice adaptée (dimensions et masse).



Dans tous les cas prendre garde à ne pas endommager les réflecteurs : positionner des protections en carton sur les fourches.

### 6.3.4. Accrochage

Avant de fixer les appareils, il convient de s'assurer de la résistance du support. **Appliquer un coefficient de sécurité de 4 : chaque point d'accrochage devra supporter un poids = 4 x masse de l'appareil / nombre de points.**

D'une manière générale, les suspensions doivent être souples (chaines, filins ou câbles en acier...) et les tensions entre les points d'accrochage doivent être réparties de manière équitable. Si le bâtiment est équipé d'un pont roulant et/ou soumis à d'importantes vibrations l'usage de chaines est fortement recommandé.

Les longueurs des suspensions ne doivent pas être inférieures à 0,9 m.

#### Etape 1 :

- Procéder à un essai de résistance préalable

#### Etape 2 :

- Fixer l'appareil en 8, 12 ou 16 points
- Régler l'inclinaison de l'appareil le cas échéant



SOLARONICS Chauffage SA. 78 rue du Kemmel - B.P. 30173 – 59428 ARMENTIERES CEDEX France

Tél : 03.20.10.59.59 - Fax : 03.20.35.57.22

Site : [www.solaronics.fr](http://www.solaronics.fr)

NOTICE TECHNIQUE TUBE RADIANT SOLARHP L – NT15004E-FR – 01/01/2018

- 25 -

## 6.4. Raccordement des conduits d'évacuation

Les systèmes d'évacuation des produits de combustion représentés dans cette notice technique sont ceux habituellement utilisés sur le marché. Cependant, certains d'entre eux ne sont pas utilisables dans tous les pays. Il appartient à l'installateur ou au maître d'ouvrage de s'assurer que le système de fumées choisi est bien en accord avec les règles locales d'installation.

Le raccordement des conduits d'évacuation des fumées/aspiration de l'air comburant, peut être réalisé :

- Dans des conditions adaptées de ventilation du local : avec refoulement des gaz de combustion dans l'ambiance (type "A").
- Dans des conditions adaptées de ventilation du local : avec aspiration de l'air comburant dans le local où l'appareil est installé (type "B").



### AVERTISSEMENT

Les appareils doivent être installés avec leurs conduits homologués (n° 001-MG-Alu-DOP - Dry system) d'amenée d'air comburant et d'évacuation des produits de combustion, ainsi que leurs terminaux, référencés par Solaronics Chauffage. L'utilisation de matériel non approuvé entraîne une annulation de la garantie « constructeur ».

L'utilisation de conduits étanches implique une parfaite étanchéité des jonctions, aussi pour faciliter le montage il est indispensable d'utiliser un lubrifiant, non agressif pour le joint d'étanchéité, ex. eau savonneuse.

Modèle de tube radiant	Pression disponible	Diamètre des conduits	Perte de charge des conduits
SolarHP L 23	20 Pa	80 mm	1,5 Pa /m (évacuation) 9 Pa (terminal)
SolarHP L 36	40 Pa	100 mm	1,2 Pa /m (évacuation) 7 Pa (terminal)
SolarHP L 50	100 Pa	100 mm	2,3 Pa /m (évacuation) 13 Pa (terminal)



SOLARONICS Chauffage SA. 78 rue du Kemmel - B.P. 30173 – 59428 ARMENTIERES CEDEX France

Tél : 03.20.10.59.59 - Fax : 03.20.35.57.22

Site : [www.solaronics.fr](http://www.solaronics.fr)

NOTICE TECHNIQUE TUBE RADIANT SOLARHP L – NT15004E-FR – 01/01/2018

- 26 -



SOLARONICS Chauffage SA. 78 rue du Kemmel - B.P. 30173 – 59428 ARMENTIERES CEDEX France

Tél : 03.20.10.59.59 - Fax : 03.20.35.57.22

Site : [www.solaronics.fr](http://www.solaronics.fr)

NOTICE TECHNIQUE TUBE RADIANT SOLARHP L – NT15004E-FR – 01/01/2018

- 27 -

#### 6.4.1. Raccordement type A

Ce type de montage n'est autorisé que dans certaines conditions. En particulier le bâtiment doit être suffisamment ventilé.

Le débit de renouvellement d'air est le suivant :

	SolarHP L 23	SolarHP L 36	SolarHP L 50
Débit de renouvellement d'air minimal <u>pour chaque appareil installé</u>	200 m <sup>3</sup> /h	350 m <sup>3</sup> /h	500 m <sup>3</sup> /h

#### 6.4.2. Raccordement des conduits d'évacuation type B

Circuit de combustion non étanche par rapport à l'ambiance.

L'air de combustion est aspiré directement dans le local et l'évacuation des fumées s'effectue vers l'extérieur par l'intermédiaire d'un conduit vertical, traversant la toiture, ou horizontal, traversant le mur.

Le conduit de raccordement d'évacuation ne doit pas traverser de local autre que celui dans lequel l'appareil est installé.

Le débit de renouvellement d'air, pour la combustion, est le suivant :

	SolarHP L 23	SolarHP L 36	SolarHP L 50
Débit de renouvellement d'air minimal <u>pour chaque appareil installé</u>	30 m <sup>3</sup> /h	45 m <sup>3</sup> /h	60 m <sup>3</sup> /h

#### 6.5. Raccordement gaz

En premier lieu, il convient de vérifier que l'appareil que vous avez reçu est conforme à la nature du gaz distribué. Pour cela, vous devez vous reporter aux indications mentionnées sur la plaque signalétique du tube radiant.

L'alimentation en gaz doit être appropriée à la puissance du tube et être munie de tous les dispositifs de sécurité et de contrôle prévus par les normes en vigueur.

Une étude précise devra être effectuée sur les diamètres des canalisations en fonction de la nature, du débit gaz et de la longueur des canalisations. Il convient de s'assurer que les pertes de charges des canalisations ne dépassent pas 5 % de la pression d'alimentation.

Les raccordements gaz doivent s'effectuer conformément aux prescriptions relatives aux installations intérieures quel que soit le type de gaz, par du personnel qualifié détenteur des agréments nécessaires.



SOLARONICS Chauffage SA. 78 rue du Kemmel - B.P. 30173 – 59428 ARMENTIERES CEDEX France

Tél : 03.20.10.59.59 - Fax : 03.20.35.57.22

Site : [www.solaronics.fr](http://www.solaronics.fr)

NOTICE TECHNIQUE TUBE RADIANT SOLARHP L – NT15004E-FR – 01/01/2018

- 28 -

Avant toute mise en service, s'assurer que la ligne gaz est étanche et nettoyer les divers résidus provoqués par la mise en œuvre.



#### AVERTISSEMENT

Avant l'ouverture du réseau gaz, contrôler l'étanchéité jusqu'à l'électrovanne du tube radiant

Le raccordement de l'appareil au réseau par un flexible est également obligatoire pour :

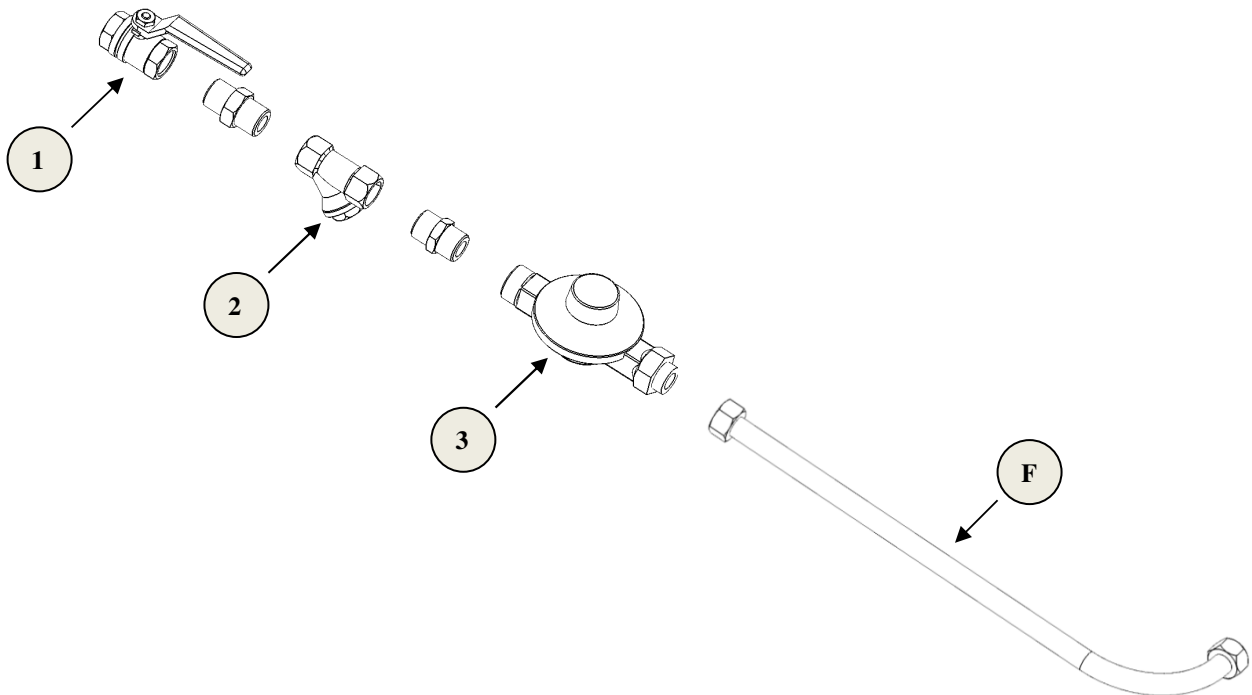
- faciliter le montage/démontage,
- éviter la transmission de contraintes mécaniques.

Le montage du flexible se fait par serrage à la main suivi d'un serrage à la clé d'un quart de tour maximum.



#### AVERTISSEMENT

Une vanne d'arrêt doit être installée sur la ligne d'alimentation en gaz à proximité immédiate de chaque appareil.



(1) Vanne quart de tour gaz - (2) Filtre gaz - (3) Détendeur gaz (pour pression > 50 mbar)  
(F) Flexible

*Exemple de raccordement gaz*

## 7. Régulation de température - Raccordement électrique

### 7.1. Régulation de température

La régulation de température s'effectue en mode tout ou rien sur l'alimentation électrique des appareils.



SOLARONICS Chauffage SA. 78 rue du Kemmel - B.P. 30173 – 59428 ARMENTIERES CEDEX France

Tél : 03.20.10.59.59 - Fax : 03.20.35.57.22

Site : [www.solaronics.fr](http://www.solaronics.fr)

NOTICE TECHNIQUE TUBE RADIANT SOLARHP L – NT15004E-FR – 01/01/2018

La température de confort des appareils radiants est mesurée par une sonde à boule noire, qui détermine la température résultante entre la température de l'air et le rayonnement émis par les appareils.

Solaronics a développé une gamme de régulation spécifique. Ces équipements sont livrés câblés et avec leur schéma électrique

On prévoira :

- 1 sonde à boule noire par zone
- 1 câble blindé 2 x 1 mm<sup>2</sup> par zone pour relier la sonde à la régulation

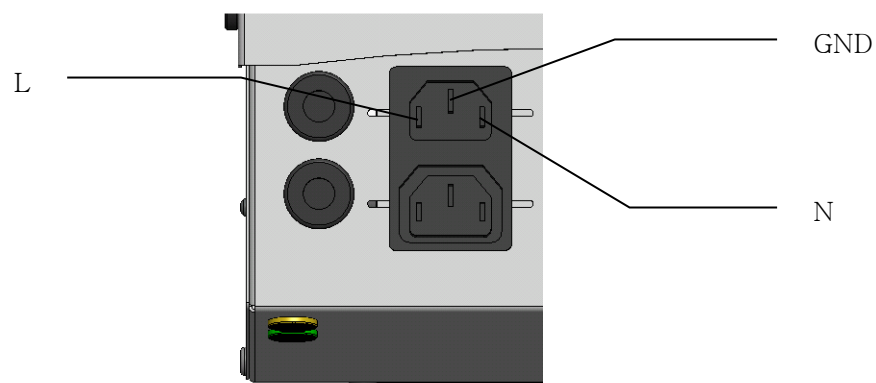
Outre le respect des notices lors de l'installation d'un ensemble de régulation, il convient de :

- positionner la sonde à hauteur d'homme dans une zone non soumise aux courants d'air et recevant un rayonnement de façon homogène.
- fixer la sonde en l'isolant thermiquement du mur, lorsque ce support est retenu. Le mur émet un rayonnement froid, contrariant la bonne mesure de la sonde.

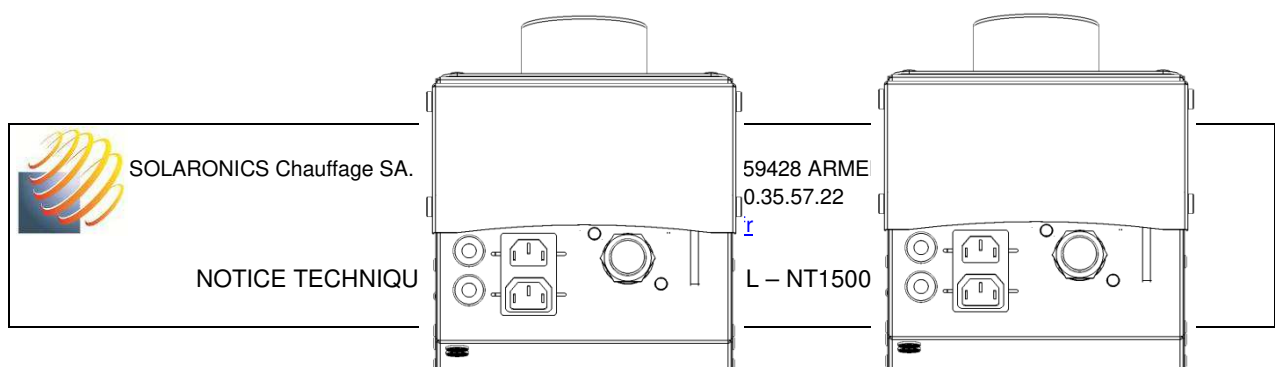
## 7.2. Raccordement électrique

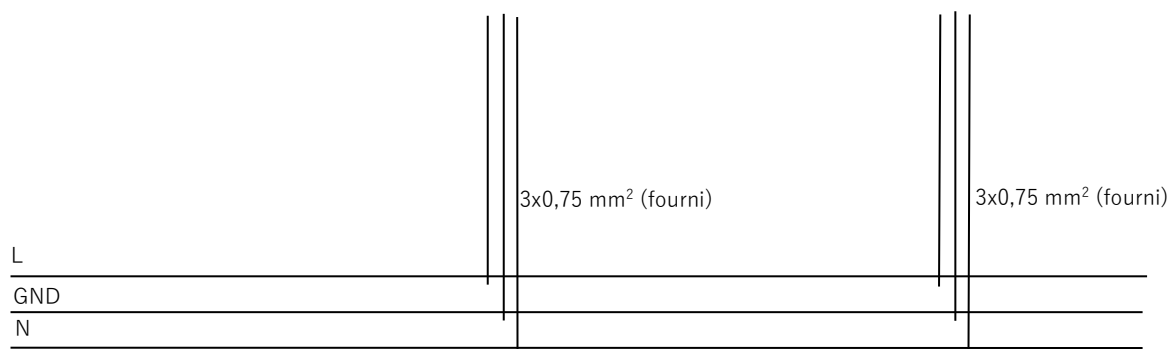
### 7.2.1. Raccordement

- Vérifier l'alimentation électrique disponible : 230V 50Hz, neutre non impédant (c'est-à-dire tension nulle entre neutre et terre). Le cas échéant un transformateur d'isolement devra être installé.
- Raccorder la fiche du ventilateur extracteur dans l'embase du caisson brûleur.
- Raccorder un câble d'alimentation entre la dérivation et le caisson brûleur, en utilisant la prise fournie : bornes N, L et Terre.



*Raccordement électrique sur le caisson brûleur*





*ALIMENTATION PROTEGEE*

*ET REGULATION*

3G 1,5 mm<sup>2</sup> (adapter la section au nombre d'appareils)

***Raccordement électrique appareil standard***

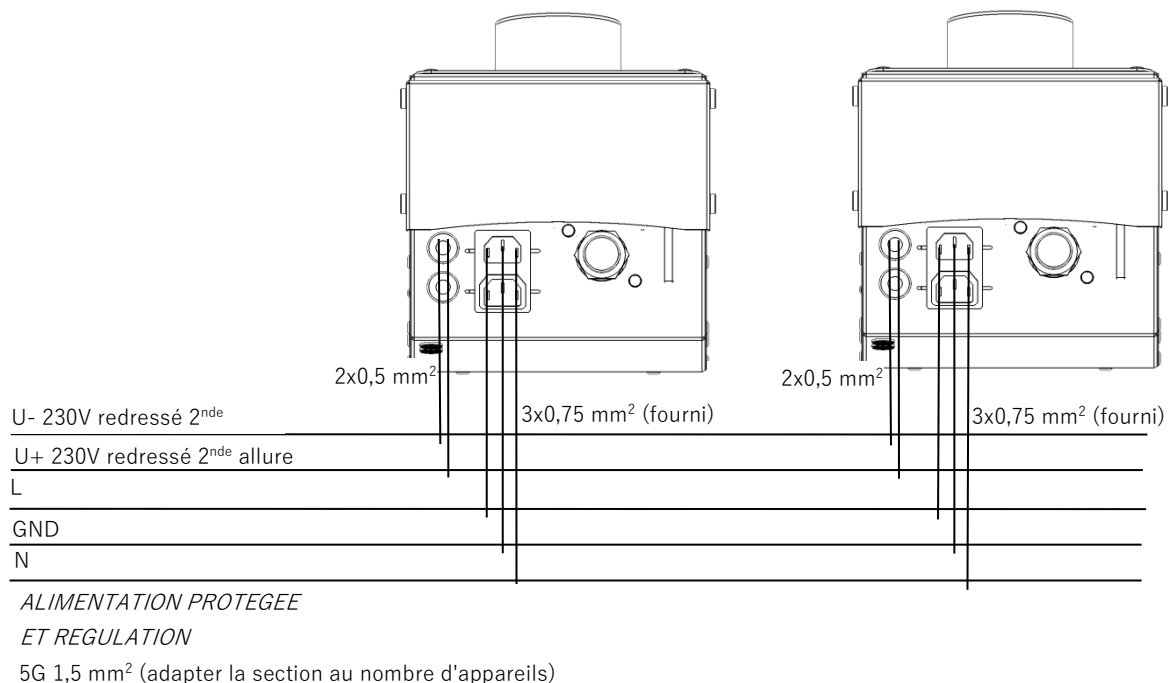


SOLARONICS Chauffage SA. 78 rue du Kemmel - B.P. 30173 – 59428 ARMENTIERES CEDEX France

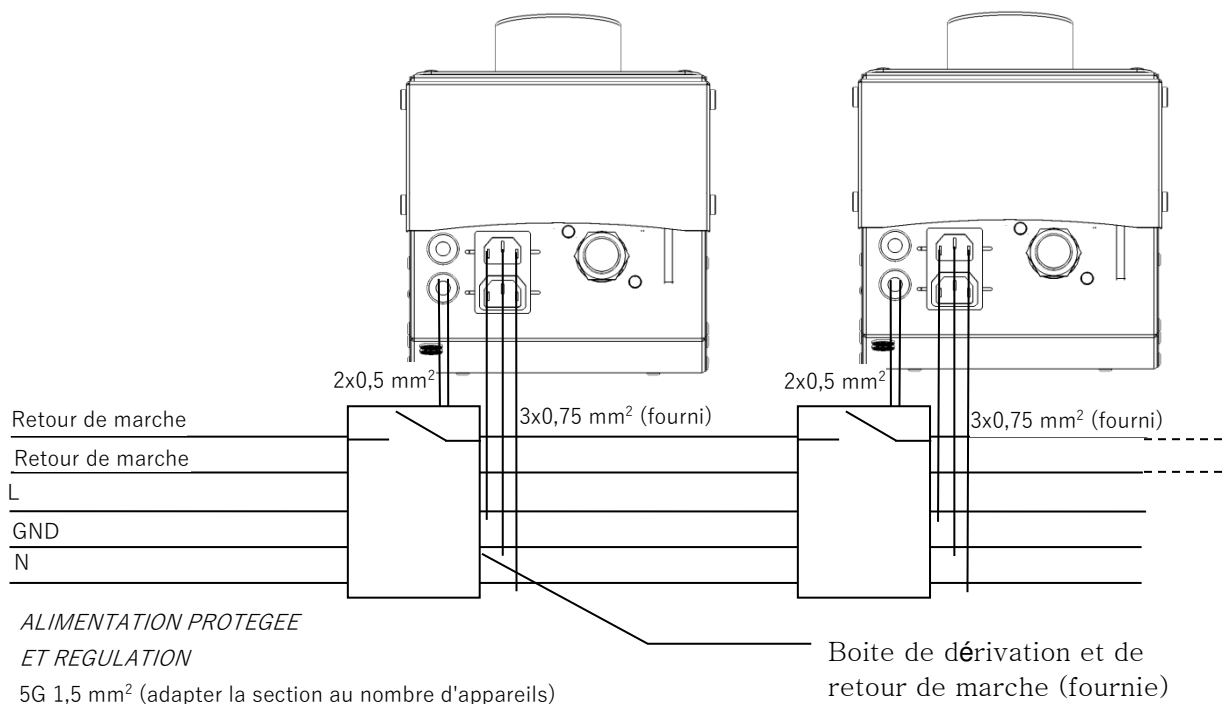
Tél : 03.20.10.59.59 - Fax : 03.20.35.57.22

Site : [www.solaronics.fr](http://www.solaronics.fr)

NOTICE TECHNIQUE TUBE RADIANT SOLARHP L – NT15004E-FR – 01/01/2018



### ***Raccordement électrique appareil 2 allures***



### ***Raccordement électrique option retour de marche***

#### **7.2.2. Schéma de raccordement interne**



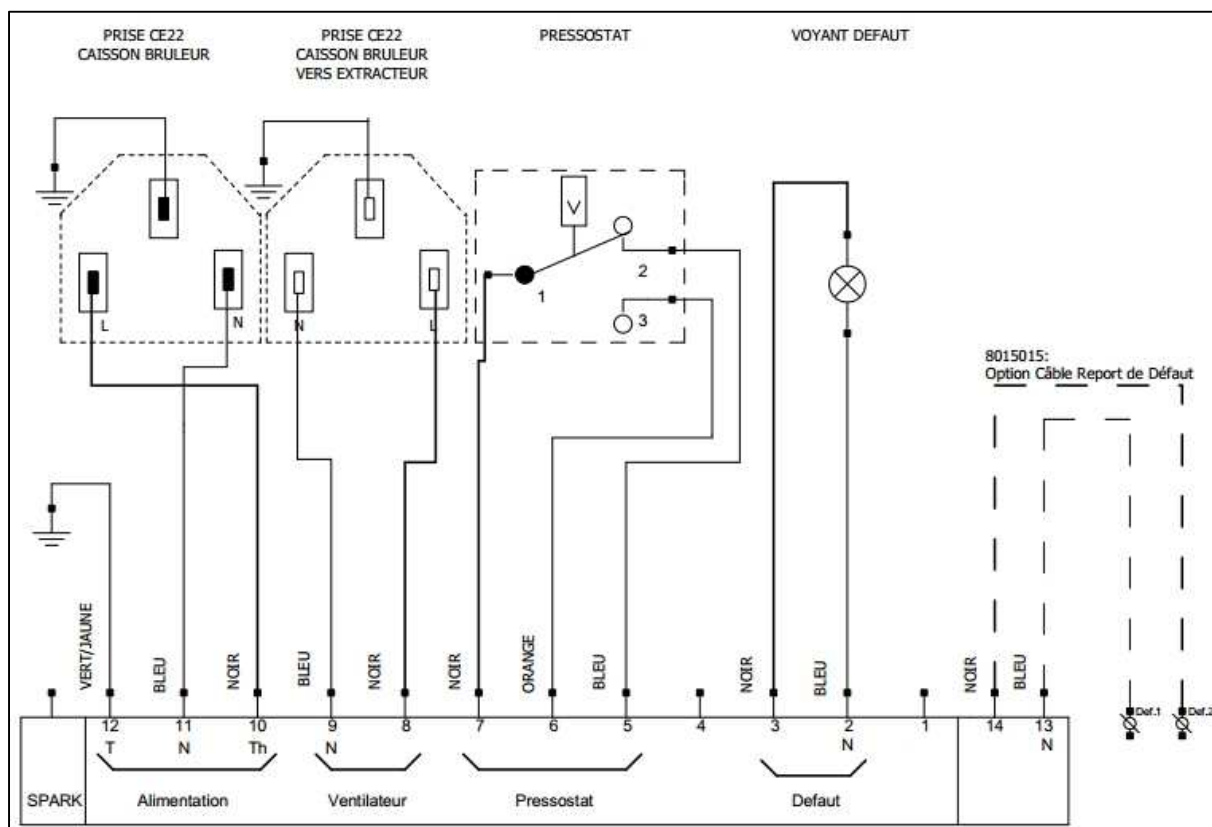
SOLARONICS Chauffage SA. 78 rue du Kemmel - B.P. 30173 – 59428 ARMENTIERES CEDEX France

Tél : 03.20.10.59.59 - Fax : 03.20.35.57.22

Site : [www.solaronics.fr](http://www.solaronics.fr)

NOTICE TECHNIQUE TUBE RADIANT SOLARHP L – NT15004E-FR – 01/01/2018





----- Option report de défaut : la présence de tension (phase) indique la présence de flamme



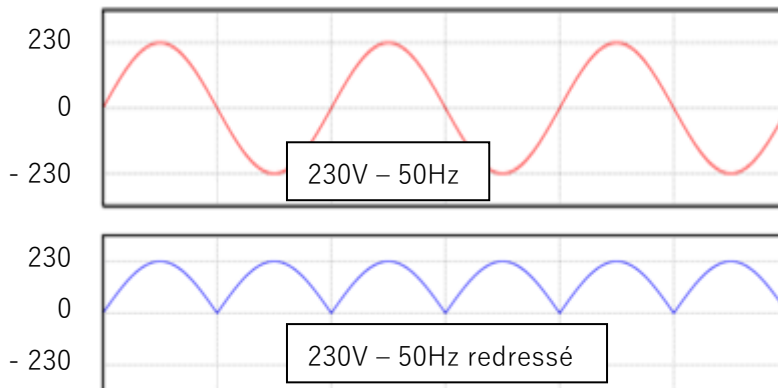
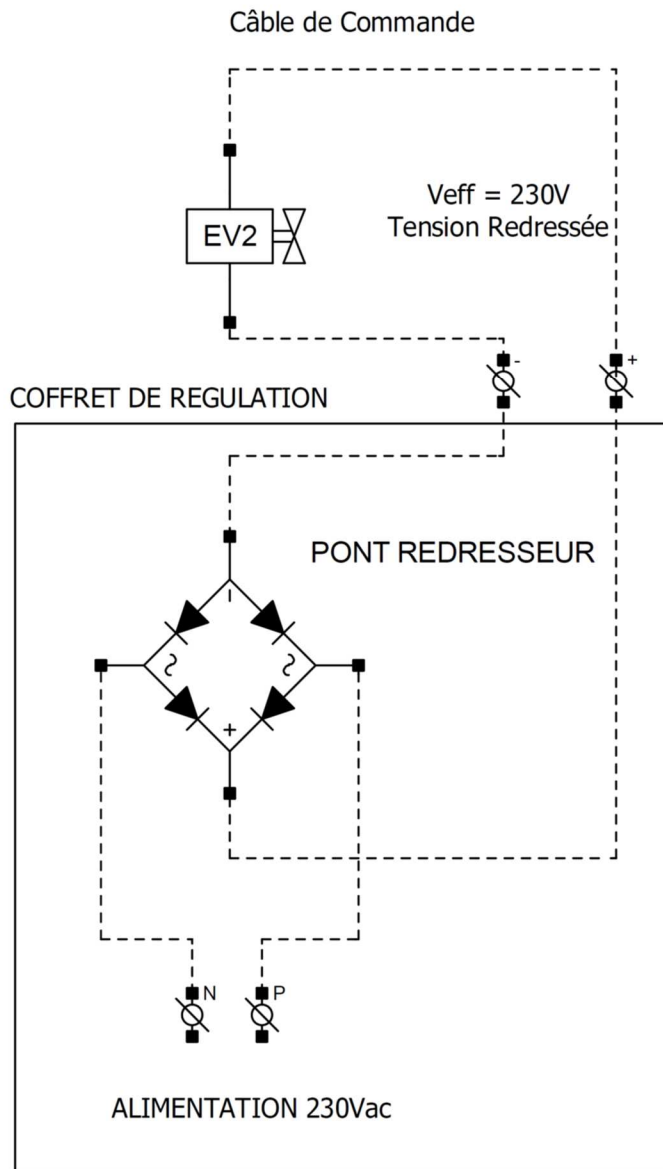
SOLARONICS Chauffage SA. 78 rue du Kemmel - B.P. 30173 – 59428 ARMENTIERES CEDEX France

Tél : 03.20.10.59.59 - Fax : 03.20.35.57.22

Site : [www.solaronics.fr](http://www.solaronics.fr)

NOTICE TECHNIQUE TUBE RADIANT SOLARHP L – NT15004E-FR – 01/01/2018

----- Le signal de commande de la seconde allure est 230V redressé



SOLARONICS Chauffage SA. 78 rue du Kemmel - B.P. 30173 - 59428 ARMENTIERES CEDEX France

Tél : 03.20.10.59.59 - Fax : 03.20.35.57.22

Site : [www.solaronics.fr](http://www.solaronics.fr)

NOTICE TECHNIQUE TUBE RADIANT SOLARHP L - NT15004E-FR - 01/01/2018

## 8. Mise en service

### 8.1. Démarrage

1- Avant d'effectuer la mise en service et la mise sous tension du SolarHP L, contrôlez que les différents raccordements ont bien été effectués comme défini précédemment :

- § « Raccordement des conduits d'évacuation »
- § « Raccordement gaz »
- § « Raccordement électrique »

Contrôler également :

- Que les distances autour du SolarHP L sont respectées
- Que tous les raccordements électriques des composants sont effectués
- Que le raccordement à la terre est effectif

2- Vérifier la tension d'alimentation aux bornes du SolarHP L. La valeur de la tension doit être située entre 210 V et 230 V (courant alternatif).

3- Vérifier que le type de gaz et la pression d'alimentation correspondent bien à l'appareil, pression maximale 50 mbar. Vérifier que la vanne gaz générale est bien ouverte, purger la canalisation de gaz. Ouvrir le robinet de barrage situé en amont de chaque appareil.

4- Vérifier sur le régulateur de température qu'aucun capteur n'est en défaut

5- Mettre en service les SolarHP L

- Sur la régulation, augmenter la consigne de température à une valeur supérieure de plus de 1°C à la température de la pièce, puis passer en mode automatique

Nota : Les appareils sont pré-réglés d'usine, néanmoins les valeurs de réglage peuvent être corrigées. Cette correction peut être nécessaire lorsque les appareils sont installés à des altitudes supérieures à 500 mètres. En effet, la pression atmosphérique étant plus faible, la qualité de combustion en est affectée. Pour cette opération, se reporter au § « Réglage du brûleur »

6- Paramétrer le régulateur (👉 se reporter à sa notice spécifique)



SOLARONICS Chauffage SA. 78 rue du Kimmel - B.P. 30173 – 59428 ARMENTIERES CEDEX France

Tél : 03.20.10.59.59 - Fax : 03.20.35.57.22

Site : [www.solaronics.fr](http://www.solaronics.fr)

NOTICE TECHNIQUE TUBE RADIANT SOLARHP L – NT15004E-FR – 01/01/2018

- 35 -

## 8.2. Réglage du brûleur

Cette opération doit être réalisée par un professionnel qualifié, équipé d'un analyseur de combustion.

Avant toute intervention, couper les alimentations électriques et gaz.

NB : Lors du changement de gaz, l'étiquette "réglage gaz", se trouvant sur le caisson brûleur, doit être modifiée de manière à signaler le nouveau réglage.



### AVERTISSEMENT

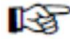
Contrôler l'étanchéité du circuit gaz après chaque intervention.

Outillage nécessaire :

- Tournevis plats (petite taille et grande taille)
- Analyseur de combustion (O<sub>2</sub> - CO - Température des fumées) paramétré sur le type de gaz d'alimentation
- Manomètre gaz (pression maximum 50 mbar)

Procédure de contrôle et de réglage du brûleur

1) Etalonner l'analyseur de combustion et placer la canne dans le conduit des fumées.

2) Démarrer le brûleur (  se reporter à la notice spécifique du régulateur)

- Contrôler la valeur de pression d'alimentation gaz en amont (voir tableau).
- Après 2 minutes de fonctionnement, contrôler la valeur de pression à l'injecteur
- Ajuster la valeur de pression avec la vis A en fonction du tableau ci-après.
- Une fois le réglage effectué, revenir au mode normal de régulation

Type de Gaz	Pression alimentation	Allure	Pression à l'injecteur (mbar)		
			SolarHP L 23	SolarHP L 36	SolarHP L 50
G20 (Gaz Naturel H)	de 17 à 25 mbar	1 <sup>ère</sup> (*)	6	6	6
		2 <sup>nde</sup>	10	10	10
G25 (Gaz Naturel L)	de 20 à 30 mbar	1 <sup>ère</sup> (*)	9,5	9,5	9,5
		2 <sup>nde</sup>	15	15	15
G31 (Gaz GPL)	de 25 à 45 mbar	1 <sup>ère</sup> (*)	15	15	15
		2 <sup>nde</sup>	25	25	25

(\*) appareils option 2 allures

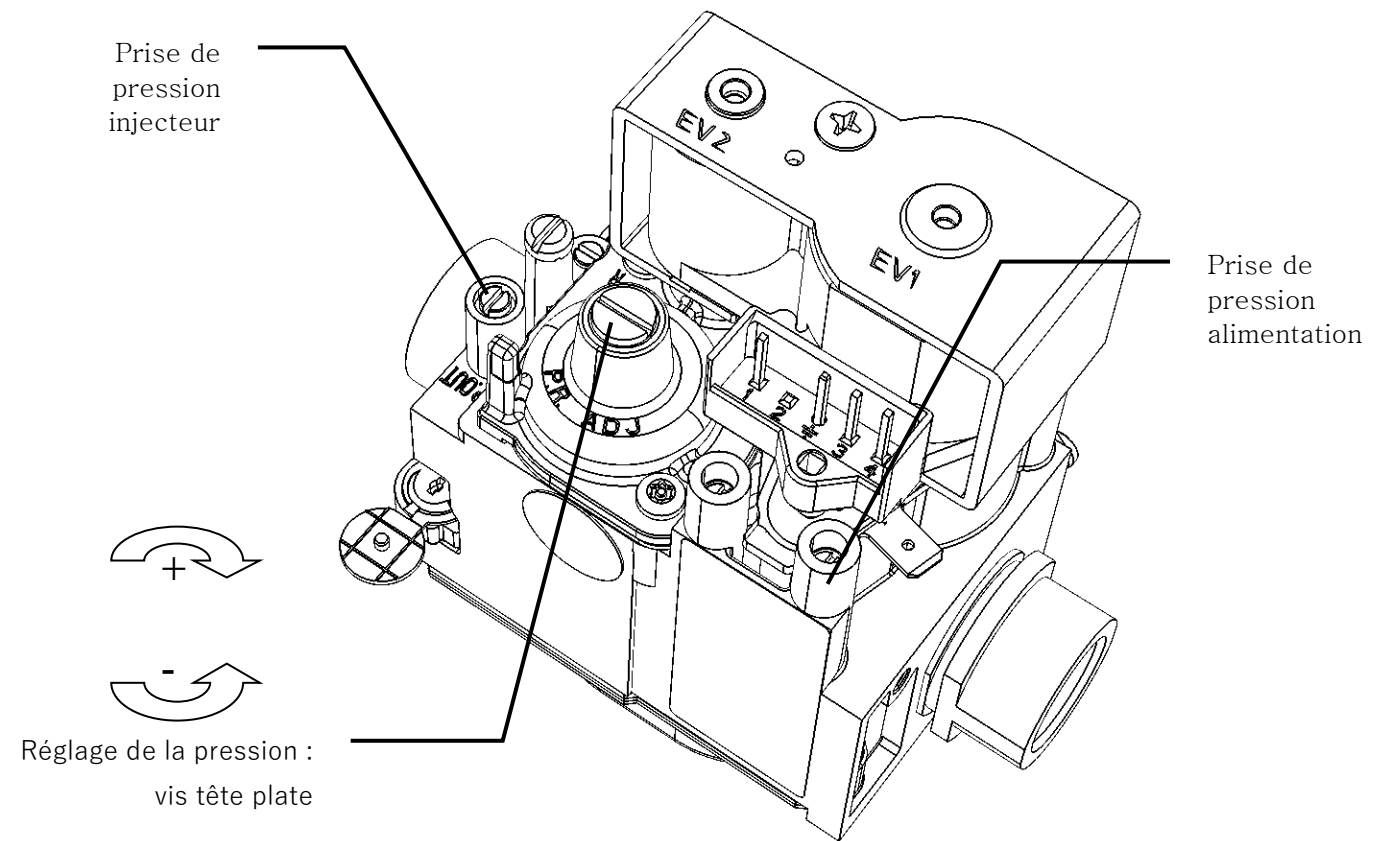


SOLARONICS Chauffage SA. 78 rue du Kemmel - B.P. 30173 – 59428 ARMENTIERES CEDEX France

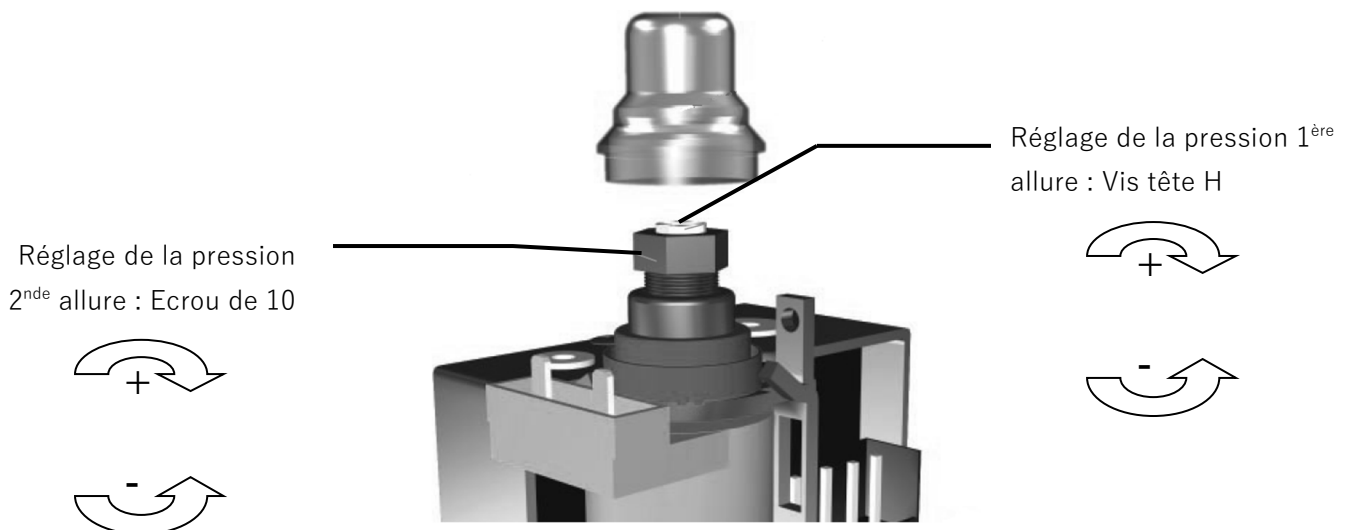
Tél : 03.20.10.59.59 - Fax : 03.20.35.57.22

Site : [www.solaronics.fr](http://www.solaronics.fr)

NOTICE TECHNIQUE TUBE RADIANT SOLARHP L – NT15004E-FR – 01/01/2018



### Réglage de la vanne 1 allure



- Effectuer le réglage de la 2<sup>nd</sup>e allure **AVANT** le réglage de la pression de 1<sup>ère</sup> allure.
- Veiller à maintenir en position l'écrou de 2<sup>nd</sup>e allure avec une clé plate lors du réglage de la pression de 1<sup>ère</sup> allure.

### Réglage de la vanne 2 allures



SOLARONICS Chauffage SA. 78 rue du Kemmel - B.P. 30173 – 59428 ARMENTIERES CEDEX France

Tél : 03.20.10.59.59 - Fax : 03.20.35.57.22

Site : [www.solaronics.fr](http://www.solaronics.fr)

NOTICE TECHNIQUE TUBE RADIANT SOLARHP L – NT15004E-FR – 01/01/2018

## 9. Dépannage

### 9.1. Dépannage

En cas de problème, toujours vérifier que les conditions préalables au bon fonctionnement du SolarHP L § « Démarrage » sont remplies.

Si le boîtier de contrôle est en sécurité (voyant « présence tension » allumé et voyant « défaut brûleur » allumé), réarmer.



#### AVERTISSEMENT

Toutes interventions électriques ou mécaniques doivent s'effectuer lorsque les alimentations électriques de l'appareil et de la régulation sont coupées et l'alimentation en gaz fermée.

Symptômes		Causes	Remèdes
Allumage et contrôle de flamme	Brûleur et extracteur		
Il n'y a pas d'étincelles HT entre l'électrode d'allumage et la masse	L'extracteur ne fonctionne pas	<ul style="list-style-type: none"> <li>- Voyant orange éteint : absence de tension</li> <li>- Extracteur débranché</li> </ul>	<ul style="list-style-type: none"> <li>- Vérifier l'alimentation électrique et le raccordement de l'appareil</li> <li>- Vérifier le raccordement de l'extracteur</li> </ul>
	L'extracteur fonctionne	<ul style="list-style-type: none"> <li>- Pressostat défectueux</li> <li>- Tube de mesure déconnecté</li> <li>- Electrode d'allumage à la masse</li> <li>- Câble d'alimentation de l'électrode mal raccordé ou problème de terre</li> <li>- Boîtier de contrôle défectueux</li> </ul>	<ul style="list-style-type: none"> <li>- Le remplacer</li> <li>- Reconnecter le tube</li> <li>- La remplacer</li> <li>- Vérifier les connexions</li> <li>- Le remplacer</li> </ul>
Le cycle d'allumage s'effectue correctement avec étincelles HT entre l'électrode d'allumage et la masse	Le brûleur ne s'allume pas à la première tentative	<ul style="list-style-type: none"> <li>- Absence de gaz</li> </ul>	<ul style="list-style-type: none"> <li>- Ouvrir le robinet</li> <li>- Purger la canalisation</li> </ul>
	Le brûleur ne s'allume pas après plusieurs tentatives	<ul style="list-style-type: none"> <li>- Filtre gaz bouché</li> <li>- Injecteur obstrué</li> <li>- Injecteur non adapté</li> <li>- Electrovanne bloquée fermée</li> </ul>	<ul style="list-style-type: none"> <li>- Nettoyer le filtre</li> <li>- Nettoyer l'injecteur</li> <li>- Changer l'injecteur selon le tableau</li> <li>- Remplacer l'électrovanne</li> </ul>
	Le brûleur s'allume, puis s'éteint dans les 10 secondes qui suivent l'allumage	<ul style="list-style-type: none"> <li>- Pression trop élevée à l'injecteur</li> <li>- Injecteur non adapté</li> <li>- Electrode mal positionnée</li> <li>- Problème de terre au boîtier de contrôle</li> <li>- Boîtier de contrôle défectueux</li> <li>- Inversion phase-neutre ou neutre impédant</li> </ul>	<ul style="list-style-type: none"> <li>- Régler la pression à l'électrovanne</li> <li>- Changer l'injecteur selon le tableau</li> <li>- Repositionner l'électrode</li> <li>- Vérifier les connexions</li> <li>- Remplacer le boîtier</li> <li>- Corriger le câblage</li> </ul>



SOLARONICS Chauffage SA. 78 rue du Kemmel - B.P. 30173 – 59428 ARMENTIERES CEDEX France

Tél : 03.20.10.59.59 - Fax : 03.20.35.57.22

Site : [www.solaronics.fr](http://www.solaronics.fr)

Symptômes		Causes	Remèdes
Allumage et contrôle de flamme	Brûleur et extracteur		
	Le brûleur s'allume puis s'éteint après plus de 30 secondes de fonctionnement	<ul style="list-style-type: none"> <li>- Etanchéité défectueuse au montage du tube</li> <li>- Etanchéité de la fumisterie défectueuse</li> </ul>	<ul style="list-style-type: none"> <li>- Parfaire l'étanchéité</li> <li>- Parfaire l'étanchéité</li> </ul>



#### **AVERTISSEMENT**

Attention seules les pièces d'origine du constructeur permettent de maintenir la sécurité du produit et des personnes. L'utilisation de pièces autres que celles d'origine engage la responsabilité de la personne et annule la garantie sur le produit.



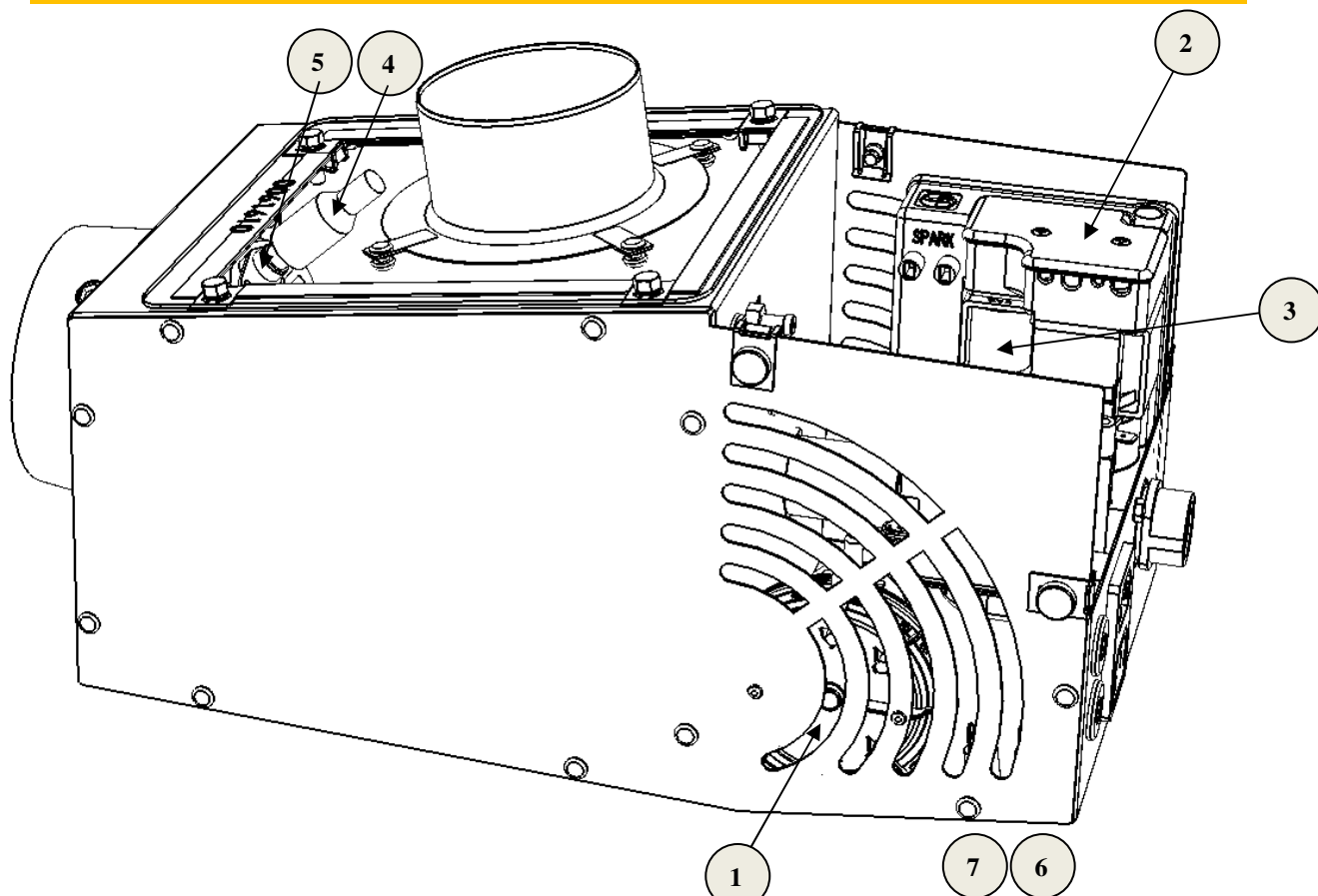
SOLARONICS Chauffage SA. 78 rue du Kemmel - B.P. 30173 – 59428 ARMENTIERES CEDEX France

Tél : 03.20.10.59.59 - Fax : 03.20.35.57.22

Site : [www.solaronics.fr](http://www.solaronics.fr)

NOTICE TECHNIQUE TUBE RADIANT SOLARHP L – NT15004E-FR – 01/01/2018

## 9.2. Pièces de rechange



N°	Désignation	Référence
1	Pressostat	9422018
2	Boitier de contrôle de flamme	9424180
3	Electrovanne 1 allure	9421390
3	Electrovanne 2 allures	9421395
4	Câble d'électrode	9412008
5	Electrode	9412007
6	Voyant orange	0074540
7	Voyant rouge	0074544
8	Extracteur SolarHP L 23	8011521
	Extracteur SolarHP L 36	8011541
	Extracteur SolarHP L 50	8011551
9	Câble haute température SolarHP L 23	8015023
	Câble haute température SolarHP L 36	8015036
	Câble haute température SolarHP L 50	8015050



### AVERTISSEMENT

Il est nécessaire de consulter SOLARONICS CHAUFFAGE avant de remplacer toute autre pièce de l'appareil.



SOLARONICS Chauffage SA. 78 rue du Kemmel - B.P. 30173 – 59428 ARMENTIERES CEDEX France

Tél : 03.20.10.59.59 - Fax : 03.20.35.57.22

Site : [www.solaronics.fr](http://www.solaronics.fr)

NOTICE TECHNIQUE TUBE RADIANT SOLARHP L – NT15004E-FR – 01/01/2018



## 10. Entretien

Une utilisation et un entretien correct et régulier, au moins une fois par an, déterminent un fonctionnement rationnel et efficace, une consommation minimum ainsi qu'une longévité importante.



### AVERTISSEMENT

L'entretien doit être effectué appareil froid, alimentations gaz et électrique coupées.

Ces interventions ne peuvent être réalisées que par un professionnel qualifié.

Pièces	Opérations d'entretien
Conduit d'évacuation	Vérifier les conduits d'amenée d'air neuf et d'évacuation des fumées. Les conduits doivent être étanches aux fumées et résistants à la corrosion. Ils doivent être ramonés annuellement
Tube radiant	Inspection Nettoyage le cas échéant
Brûleur	Nettoyer le brûleur et l'injecteur à l'aide d'une balayette, d'un aspirateur.
Allumage / Ionisation	Contrôler l'état d'encrassement et nettoyer si nécessaire l'électrode avec un solvant.
Ventilateur	Contrôler son aspect
Pressostat	Vérifier son bon fonctionnement
Combustion	Vérifier les pressions gaz et analyser la combustion de l'appareil. Lors du contrôle, vérifier que la sonde d'analyse est étanche au niveau du point de prélèvement, l'extrémité de la sonde étant au centre du conduit d'évacuation des fumées.



SOLARONICS Chauffage SA. 78 rue du Kimmel - B.P. 30173 – 59428 ARMENTIERES CEDEX France

Tél : 03.20.10.59.59 - Fax : 03.20.35.57.22

Site : [www.solaronics.fr](http://www.solaronics.fr)

NOTICE TECHNIQUE TUBE RADIANT SOLARHP L – NT15004E-FR – 01/01/2018

## 11. Garantie

---

Votre appareil bénéficie d'une garantie contractuelle contre tout vice de fabrication.

La responsabilité de Solaronics Chauffage ne saurait être engagée au titre d'une mauvaise utilisation de l'appareil, d'un défaut ou d'une insuffisance d'entretien de celui-ci, ou d'une mauvaise installation de l'appareil (il vous appartient à cet égard de veiller à ce que cette dernière soit réalisée par un professionnel qualifié).

Solaronics Chauffage ne saurait en particulier être tenu pour responsable des dégâts matériels, pertes immatérielles ou accidents corporels consécutifs à une installation non conforme :

- aux dispositions légales et réglementaires ou imposées par les autorités locales,
- aux dispositions nationales, voire locales et particulières régissant l'installation,
- à nos notices et prescriptions d'installation, en particulier l'entretien régulier des appareils,
- aux règles de l'art.

La garantie Solaronics Chauffage est limitée à l'échange ou la réparation des seules pièces reconnues défectueuses par nos services techniques à l'exclusion des frais de main d'œuvre, de déplacement et de transport.

Notre garantie ne couvre pas le remplacement ou la réparation de pièces par suite notamment d'une usure normale, d'une mauvaise utilisation, d'interventions de tiers non qualifiés, d'un défaut ou d'insuffisance de surveillance ou d'entretien, d'une alimentation électrique non conforme ou de l'utilisation d'un combustible inapproprié ou de mauvaise qualité.

Les sous-ensembles, tels que moteurs, vannes électriques, etc..., ne sont garantis que s'ils n'ont jamais été démontés.

Les droits établis par la directive européenne 1999/44/CEE restent valables.



SOLARONICS Chauffage SA. 78 rue du Kimmel - B.P. 30173 – 59428 ARMENTIERES CEDEX France

Tél : 03.20.10.59.59 - Fax : 03.20.35.57.22

Site : [www.solaronics.fr](http://www.solaronics.fr)

NOTICE TECHNIQUE TUBE RADIANT SOLARHP L – NT15004E-FR – 01/01/2018

- 42 -

## 12. Informations

Référence(s) du modèle : <b>SolarHPL 23</b>								
Type de chauffage : <b>Tube radiant</b>								
<b>Combustible</b>	<b>Combustible</b>				Emissions dues au chauffage des locaux(*)			
					NOx			
Sélectionner le type de combustible	<b>Gazeux</b>	<b>G20/G25/G31</b>			<b>122 mg/kWh à l'entrée(PCS)</b>			
<b>Caractéristiques pour une utilisation avec le combustible privilégié uniquement</b>								
Caractéristique	Symbole	Valeur	Unité		Caractéristique	Symbole	Valeur	Unité
<b>Puissance thermique</b>					<b>Rendement utile(PCS)- Dispositifs de chauffage décentralisés à tubes radiants uniquement</b>			
Puissance thermique nominale	P <sub>nom</sub>	18	kW		Rendement utile (PCS) à la puissance thermique nominale	$\eta_{th, nom}$	81,1	%
Puissance thermique minimale	P <sub>min</sub>	(n.d)	kW		Rendement utile (PCS) à la puissance thermique minimale	$\eta_{th, min}$	(n.d)	%
Puissance thermique minimale (en pourcentage de la puissance thermique nominale)	..	(n.d)	%					
Puissance thermique nominale du système à tubes radiants (le cas échéant)	P <sub>système</sub>	(n.d)	kW					
Puissance thermique nominale de l'unité à tube radiant (le cas échéant)	P <sub>heater</sub>	(n.d)	kW		Rendement utile de l'unité à tube radiant à la puissance thermique minimale(le cas échéant)	$\eta_i$	(n.d)	%
(Répéter si plusieurs unités)	..	(n.d)	kW		(répéter si plusieurs unités)	..	(n.d)	%
Nombre d'unités à tube radiant identiques	n	(n.d)	(-)					
<b>Facteur de rayonnement</b>					<b>Pertes de l'enveloppe</b>			
Facteur de rayonnement à la puissance thermique nominale	RF <sub>nom</sub>	58,5	(-)		Classe de l'isolation de l'enveloppe	U	(n.d)	W/(m <sup>2</sup> K)
Facteur de rayonnement à la puissance thermique minimale	RF <sub>min</sub>	(n.d)	(-)		Coefficient de pertes de l'enveloppe	F <sub>env</sub>	(n.d)	%
Facteur de rayonnement de l'unité à tube radiant à la puissance thermique nominale	RF <sub>i</sub>	(n.d)	(-)		Générateur de chaleur à installer en dehors de la zone chauffée		non	



SOLARONICS Chauffage SA. 78 rue du Kemmel - B.P. 30173 – 59428 ARMENTIERES CEDEX France

Tél : 03.20.10.59.59 - Fax : 03.20.35.57.22

Site : [www.solaronics.fr](http://www.solaronics.fr)

NOTICE TECHNIQUE TUBE RADIANT SOLARHP L – NT15004E-FR – 01/01/2018

(répéter si plusieurs unités)	..						
<b>Consommation d'électricité auxiliaire</b>				<b>Type de contrôle de la puissance thermique (sélectionner un seul type)</b>			
A la puissance thermique nominale	el max	0,058	kW	- Un seul palier		oui	
A la puissance thermique minimale	el min	0,058	kW	- Deux paliers		non	
En mode veille	el SB	(n,d)	kW	- Modulant		non	
<b>Puissance électrique requise par la veilleuse permanente</b>							
Puissance électrique requise par la veilleuse permanente (le cas échéant)	P pilot	(n,d)	kW				
Coordonnées de contact	SOLARONICS Chauffage SA. 78 rue du Kemmel - B.P. 30173 – 59428 ARMENTIERES CEDEX France						
(*) NOx = oxydes d'azote							



SOLARONICS Chauffage SA. 78 rue du Kemmel - B.P. 30173 – 59428 ARMENTIERES CEDEX France

Tél : 03.20.10.59.59 - Fax : 03.20.35.57.22

Site : [www.solaronics.fr](http://www.solaronics.fr)

NOTICE TECHNIQUE TUBE RADIANT SOLARHP L – NT15004E-FR – 01/01/2018

Référence(s) du modèle : <b>SolarHPL 23 2 allures</b>								
Type de chauffage : <b>Tube radiant</b>								
<b>Combustible</b>	<b>Combustible</b>				Emissions dues au chauffage des locaux(*)			
					NOx			
Sélectionner le type de combustible	<b>Gazeux</b>	<b>G20/G25/G31</b>			<b>122 mg/kWh à l'entrée(PCS)</b>			
<b>Caractéristiques pour une utilisation avec le combustible privilégié uniquement</b>								
Caractéristique	Symbole	Valeur	Unité		Caractéristique	Symbole	Valeur	Unité
<b>Puissance thermique</b>					<b>Rendement utile(PCS)- Dispositifs de chauffage décentralisés à tubes radiants uniquement</b>			
Puissance thermique nominale	Pnom	18	kW		Rendement utile (PCS) à la puissance thermique nominale	$\eta_{th, nom}$	81,1	%
Puissance thermique minimale	Pmin	13,6	kW		Rendement utile (PCS) à la puissance thermique minimale	$\eta_{th, min}$	78,8	%
Puissance thermique minimale (en pourcentage de la puissance thermique nominale)	..	75,3	%					
Puissance thermique nominale du système à tubes radiants (le cas échéant)	P système	(n.d)	kW					
Puissance thermique nominale de l'unité à tube radiant (le cas échéant)	P heater	(n.d)	kW		Rendement utile de l'unité à tube radiant à la puissance thermique minimale(le cas échéant)	$\eta_i$	(n.d)	%
(Répéter si plusieurs unités)	..	(n.d)	kW		(répéter si plusieurs unités)	..	(n.d)	%
Nombre d'unités à tube radiant identiques	n	(n.d)	(-)					
<b>Facteur de rayonnement</b>					<b>Pertes de l'enveloppe</b>			
Facteur de rayonnement à la puissance thermique nominale	RFnom	58,5	(-)		Classe de l'isolation de l'enveloppe	U	(n.d)	W/(m <sup>2</sup> K)
Facteur de rayonnement à la puissance thermique minimale	RFmin	58,5	(-)		Coefficient de pertes de l'enveloppe	F env	(n.d)	%
Facteur de rayonnement de l'unité à tube radiant à la puissance thermique nominale	RFi	(n.d)	(-)		Générateur de chaleur à installer en dehors de la zone chauffée		non	



SOLARONICS Chauffage SA. 78 rue du Kemmel - B.P. 30173 – 59428 ARMENTIERES CEDEX France

Tél : 03.20.10.59.59 - Fax : 03.20.35.57.22

Site : [www.solaronics.fr](http://www.solaronics.fr)

NOTICE TECHNIQUE TUBE RADIANT SOLARHP L – NT15004E-FR – 01/01/2018

(répéter si plusieurs unités)	..						
<b>Consommation d'électricité auxiliaire</b>				<b>Type de contrôle de la puissance thermique (sélectionner un seul type)</b>			
A la puissance thermique nominale	el max	0,058	kW	- Un seul palier		non	
A la puissance thermique minimale	el min	0,058	kW	- Deux paliers		oui	
En mode veille	el SB	(n.d)	kW	- Modulant		non	
<b>Puissance électrique requise par la veilleuse permanente</b>							
Puissance électrique requise par la veilleuse permanente (le cas échéant)	P pilot	(n.d)	kW				
Coordonnées de contact	SOLARONICS Chauffage SA. 78 rue du Kemmel - B.P. 30173 – 59428 ARMENTIERES CEDEX France						
(*) NOx = oxydes d'azote							



SOLARONICS Chauffage SA. 78 rue du Kemmel - B.P. 30173 – 59428 ARMENTIERES CEDEX France

Tél : 03.20.10.59.59 - Fax : 03.20.35.57.22

Site : [www.solaronics.fr](http://www.solaronics.fr)

NOTICE TECHNIQUE TUBE RADIANT SOLARHP L – NT15004E-FR – 01/01/2018

Référence(s) du modèle : <b>SolarHPL 36</b>								
Type de chauffage : <b>Tube radiant</b>								
<b>Combustible</b>	<b>Combustible</b>			Emissions dues au chauffage des locaux(*)				
				NOx				
Sélectionner le type de combustible	<b>Gazeux</b>	<b>G20/G25/G31</b>		<b>132 mg/kWh à l'entrée(PCS)</b>				
<b>Caractéristiques pour une utilisation avec le combustible privilégié uniquement</b>								
Caractéristique	Symbole	Valeur	Unité		Caractéristique	Symbole	Valeur	Unité
<b>Puissance thermique</b>					<b>Rendement utile(PCS)- Dispositifs de chauffage décentralisés à tubes radiants uniquement</b>			
Puissance thermique nominale	P <sub>nom</sub>	28,9	kW		Rendement utile (PCS) à la puissance thermique nominale	$\eta_{th, nom}$	81,4	%
Puissance thermique minimale	P <sub>min</sub>	(n.d)	kW		Rendement utile (PCS) à la puissance thermique minimale	$\eta_{th, min}$	(n.d)	%
Puissance thermique minimale (en pourcentage de la puissance thermique nominale)	..	(n.d)	%					
Puissance thermique nominale du système à tubes radiants (le cas échéant)	P <sub>système</sub>	(n.d)	kW					
Puissance thermique nominale de l'unité à tube radiant (le cas échéant)	P <sub>heater</sub>	(n.d)	kW		Rendement utile de l'unité à tube radiant à la puissance thermique minimale(le cas échéant)	$\eta_i$	(n.d)	%
(Répéter si plusieurs unités)	..	(n.d)	kW		(répéter si plusieurs unités)	..	(n.d)	%
Nombre d'unités à tube radiant identiques	n	(n.d)	(-)					
<b>Facteur de rayonnement</b>					<b>Pertes de l'enveloppe</b>			
Facteur de rayonnement à la puissance thermique nominale	RF <sub>nom</sub>	58,7	(-)		Classe de l'isolation de l'enveloppe	U	(n.d)	W/(m <sup>2</sup> K)
Facteur de rayonnement à la puissance thermique minimale	RF <sub>min</sub>	(n.d)	(-)		Coefficient de pertes de l'enveloppe	F <sub>env</sub>	(n.d)	%
Facteur de rayonnement de l'unité à tube radiant à la puissance thermique nominale	RF <sub>i</sub>	(n.d)	(-)		Générateur de chaleur à installer en dehors de la zone chauffée		non	



SOLARONICS Chauffage SA. 78 rue du Kemmel - B.P. 30173 – 59428 ARMENTIERES CEDEX France

Tél : 03.20.10.59.59 - Fax : 03.20.35.57.22

Site : [www.solaronics.fr](http://www.solaronics.fr)

NOTICE TECHNIQUE TUBE RADIANT SOLARHP L – NT15004E-FR – 01/01/2018

(répéter si plusieurs unités)	..						
<b>Consommation d'électricité auxiliaire</b>				<b>Type de contrôle de la puissance thermique (sélectionner un seul type)</b>			
A la puissance thermique nominale	el max	0,138	kW	-	Un seul palier	oui	
A la puissance thermique minimale	el min	0,138	kW	-	Deux paliers	non	
En mode veille	el SB	(n.d)	kW	-	Modulant	non	
<b>Puissance électrique requise par la veilleuse permanente</b>							
Puissance électrique requise par la veilleuse permanente (le cas échéant)	P pilot	(n.d)	kW				
Coordonnées de contact	SOLARONICS Chauffage SA. 78 rue du Kemmel - B.P. 30173 – 59428 ARMENTIERES CEDEX France						
(*) NOx = oxydes d'azote							



SOLARONICS Chauffage SA. 78 rue du Kemmel - B.P. 30173 – 59428 ARMENTIERES CEDEX France

Tél : 03.20.10.59.59 - Fax : 03.20.35.57.22

Site : [www.solaronics.fr](http://www.solaronics.fr)

NOTICE TECHNIQUE TUBE RADIANT SOLARHP L – NT15004E-FR – 01/01/2018



Référence(s) du modèle : <b>SolarHPL 36 2 allures</b>								
Type de chauffage : <b>Tube radiant</b>								
<b>Combustible</b>	<b>Combustible</b>				Emissions dues au chauffage des locaux(*)			
					NOx			
Sélectionner le type de combustible	<b>Gazeux</b>	<b>G20/G25/G31</b>			<b>132 mg/kWh à l'entrée(PCS)</b>			
<b>Caractéristiques pour une utilisation avec le combustible privilégié uniquement</b>								
Caractéristique	Symbole	Valeur	Unité		Caractéristique	Symbole	Valeur	Unité
<b>Puissance thermique</b>					<b>Rendement utile(PCS)- Dispositifs de chauffage décentralisés à tubes radiants uniquement</b>			
Puissance thermique nominale	Pnom	28,9	kW		Rendement utile (PCS) à la puissance thermique nominale	$\eta_{th, nom}$	81,4	%
Puissance thermique minimale	Pmin	22,5	kW		Rendement utile (PCS) à la puissance thermique minimale	$\eta_{th, min}$	79,5	%
Puissance thermique minimale (en pourcentage de la puissance thermique nominale)	..	77,9	%					
Puissance thermique nominale du système à tubes radiants (le cas échéant)	P système	(n.d)	kW					
Puissance thermique nominale de l'unité à tube radiant (le cas échéant)	P heater	(n.d)	kW		Rendement utile de l'unité à tube radiant à la puissance thermique minimale(le cas échéant)	$\eta_i$	(n.d)	%
(Répéter si plusieurs unités)	..	(n.d)	kW		(répéter si plusieurs unités)	..	(n.d)	%
Nombre d'unités à tube radiant identiques	n	(n.d)	(-)					
<b>Facteur de rayonnement</b>					<b>Pertes de l'enveloppe</b>			
Facteur de rayonnement à la puissance thermique nominale	RFnom	58,7	(-)		Classe de l'isolation de l'enveloppe	U	(n.d)	W/(m <sup>2</sup> K)
Facteur de rayonnement à la puissance thermique minimale	RFmin	58,7	(-)		Coefficient de pertes de l'enveloppe	F env	(n.d)	%
Facteur de rayonnement de l'unité à tube radiant à la puissance thermique nominale	RFi	(n.d)	(-)		Générateur de chaleur à installer en dehors de la zone chauffée		non	
(répéter si plusieurs unités)	..							



SOLARONICS Chauffage SA. 78 rue du Kemmel - B.P. 30173 – 59428 ARMENTIERES CEDEX France

Tél : 03.20.10.59.59 - Fax : 03.20.35.57.22

Site : [www.solaronics.fr](http://www.solaronics.fr)

NOTICE TECHNIQUE TUBE RADIANT SOLARHP L – NT15004E-FR – 01/01/2018

<b>Consommation d'électricité auxiliaire</b>				<b>Type de contrôle de la puissance thermique (sélectionner un seul type)</b>			
A la puissance thermique nominale	el max	0,138	kW	- Un seul palier		non	
A la puissance thermique minimale	el min	0,138	kW	- Deux paliers		oui	
En mode veille	el SB	(n.d)	kW	- Modulant		non	
<b>Puissance électrique requise par la veilleuse permanente</b>							
Puissance électrique requise par la veilleuse permanente (le cas échéant)	P pilot	(n.d)	kW				
Coordonnées de contact	SOLARONICS Chauffage SA. 78 rue du Kimmel - B.P. 30173 – 59428 ARMENTIERES CEDEX France						
(*) NOx = oxydes d'azote							



SOLARONICS Chauffage SA. 78 rue du Kimmel - B.P. 30173 – 59428 ARMENTIERES CEDEX France

Tél : 03.20.10.59.59 - Fax : 03.20.35.57.22

Site : [www.solaronics.fr](http://www.solaronics.fr)

NOTICE TECHNIQUE TUBE RADIANT SOLARHP L – NT15004E-FR – 01/01/2018

- 50 -

Référence(s) du modèle : <b>SolarHPL 50</b>								
Type de chauffage : <b>Tube radiant</b>								
<b>Combustible</b>	<b>Combustible</b>				Emissions dues au chauffage des locaux(*)			
					NOx			
Sélectionner le type de combustible	<b>Gazeux</b>	<b>G20/G25/G31</b>			<b>157 mg/kWh à l'entrée(PCS)</b>			
<b>Caractéristiques pour une utilisation avec le combustible privilégié uniquement</b>								
Caractéristique	Symbole	Valeur	Unité		Caractéristique	Symbole	Valeur	Unité
<b>Puissance thermique</b>					<b>Rendement utile(PCS)- Dispositifs de chauffage décentralisés à tubes radiants uniquement</b>			
Puissance thermique nominale	P <sub>nom</sub>	43,7	kW		Rendement utile (PCS) à la puissance thermique nominale	$\eta_{th, nom}$	82,1	%
Puissance thermique minimale	P <sub>min</sub>	(n.d)	kW		Rendement utile (PCS) à la puissance thermique minimale	$\eta_{th, min}$	(n.d)	%
Puissance thermique minimale (en pourcentage de la puissance thermique nominale)	..	(n.d)	%					
Puissance thermique nominale du système à tubes radiants (le cas échéant)	P <sub>système</sub>	(n.d)	kW					
Puissance thermique nominale de l'unité à tube radiant (le cas échéant)	P <sub>heater</sub>	(n.d)	kW		Rendement utile de l'unité à tube radiant à la puissance thermique minimale(le cas échéant)	$\eta_i$	(n.d)	%
(Répéter si plusieurs unités)	..	(n.d)	kW		(répéter si plusieurs unités)	..	(n.d)	%
Nombre d'unités à tube radiant identiques	n	(n.d)	(-)					
<b>Facteur de rayonnement</b>					<b>Pertes de l'enveloppe</b>			
Facteur de rayonnement à la puissance thermique nominale	RF <sub>nom</sub>	59,2	(-)		Classe de l'isolation de l'enveloppe	U	(n.d)	W/(m <sup>2</sup> K)
Facteur de rayonnement à la puissance thermique minimale	RF <sub>min</sub>	(n.d)	(-)		Coefficient de pertes de l'enveloppe	F <sub>env</sub>	(n.d)	%
Facteur de rayonnement de l'unité à tube radiant à la puissance thermique nominale	RF <sub>i</sub>	(n.d)	(-)		Générateur de chaleur à installer en dehors de la zone chauffée		non	



SOLARONICS Chauffage SA. 78 rue du Kemmel - B.P. 30173 – 59428 ARMENTIERES CEDEX France

Tél : 03.20.10.59.59 - Fax : 03.20.35.57.22

Site : [www.solaronics.fr](http://www.solaronics.fr)

NOTICE TECHNIQUE TUBE RADIANT SOLARHP L – NT15004E-FR – 01/01/2018

(répéter si plusieurs unités)	..						
<b>Consommation d'électricité auxiliaire</b>				<b>Type de contrôle de la puissance thermique (sélectionner un seul type)</b>			
A la puissance thermique nominale	el max	0,230	kW	- Un seul palier		oui	
A la puissance thermique minimale	el min	0,230	kW	- Deux paliers		non	
En mode veille	el SB	(n.d)	kW	- Modulant		non	
<b>Puissance électrique requise par la veilleuse permanente</b>							
Puissance électrique requise par la veilleuse permanente (le cas échéant)	P pilot	(n.d)	kW				
Coordonnées de contact	SOLARONICS Chauffage SA. 78 rue du Kemmel - B.P. 30173 – 59428 ARMENTIERES CEDEX France						
(*) NOx = oxydes d'azote							



SOLARONICS Chauffage SA. 78 rue du Kemmel - B.P. 30173 – 59428 ARMENTIERES CEDEX France

Tél : 03.20.10.59.59 - Fax : 03.20.35.57.22

Site : [www.solaronics.fr](http://www.solaronics.fr)

NOTICE TECHNIQUE TUBE RADIANT SOLARHP L – NT15004E-FR – 01/01/2018

Référence(s) du modèle : <b>SolarHPL 50 2 allures</b>								
Type de chauffage : <b>Tube radiant</b>								
<b>Combustible</b>	<b>Combustible</b>				Emissions dues au chauffage des locaux(*)			
					NOx			
Sélectionner le type de combustible	<b>Gazeux</b>	<b>G20/G25/G31</b>			<b>157 mg/kWh à l'entrée(PCS)</b>			
<b>Caractéristiques pour une utilisation avec le combustible privilégié uniquement</b>								
Caractéristique	Symbole	Valeur	Unité		Caractéristique	Symbole	Valeur	Unité
<b>Puissance thermique</b>					<b>Rendement utile(PCS)- Dispositifs de chauffage décentralisés à tubes radiants uniquement</b>			
Puissance thermique nominale	Pnom	43,7	kW		Rendement utile (PCS) à la puissance thermique nominale	$\eta_{th, nom}$	82,1	%
Puissance thermique minimale	Pmin	33	kW		Rendement utile (PCS) à la puissance thermique minimale	$\eta_{th, min}$	80,4	%
Puissance thermique minimale (en pourcentage de la puissance thermique nominale)	..	75,5	%					
Puissance thermique nominale du système à tubes radiants (le cas échéant)	P système	(n.d)	kW					
Puissance thermique nominale de l'unité à tube radiant (le cas échéant)	P heater	(n.d)	kW		Rendement utile de l'unité à tube radiant à la puissance thermique minimale(le cas échéant)	$\eta_i$	(n.d)	%
(Répéter si plusieurs unités)	..	(n.d)	kW		(répéter si plusieurs unités)	..	(n.d)	%
Nombre d'unités à tube radiant identiques	n	(n.d)	(-)					
<b>Facteur de rayonnement</b>					<b>Pertes de l'enveloppe</b>			
Facteur de rayonnement à la puissance thermique nominale	RFnom	59,2	(-)		Classe de l'isolation de l'enveloppe	U	(n.d)	W/(m <sup>2</sup> K)
Facteur de rayonnement à la puissance thermique minimale	RFmin	59,2	(-)		Coefficient de pertes de l'enveloppe	F env	(n.d)	%
Facteur de rayonnement de l'unité à tube radiant à la puissance thermique nominale	RFi	(n.d)	(-)		Générateur de chaleur à installer en dehors de la zone chauffée		non	



SOLARONICS Chauffage SA. 78 rue du Kemmel - B.P. 30173 – 59428 ARMENTIERES CEDEX France

Tél : 03.20.10.59.59 - Fax : 03.20.35.57.22

Site : [www.solaronics.fr](http://www.solaronics.fr)

NOTICE TECHNIQUE TUBE RADIANT SOLARHP L – NT15004E-FR – 01/01/2018

(répéter si plusieurs unités)	..						
<b>Consommation d'électricité auxiliaire</b>				<b>Type de contrôle de la puissance thermique (sélectionner un seul type)</b>			
A la puissance thermique nominale	el max	0,230	kW	-	Un seul palier	non	
A la puissance thermique minimale	el min	0,230	kW	-	Deux paliers	oui	
En mode veille	el SB	(n.d)	kW	-	Modulant	non	
<b>Puissance électrique requise par la veilleuse permanente</b>							
Puissance électrique requise par la veilleuse permanente (le cas échéant)	P pilot	(n.d)	kW				
Coordonnées de contact	SOLARONICS Chauffage SA. 78 rue du Kemmel - B.P. 30173 – 59428 ARMENTIERES CEDEX France						
(*) NOx = oxydes d'azote							



SOLARONICS Chauffage SA. 78 rue du Kemmel - B.P. 30173 – 59428 ARMENTIERES CEDEX France

Tél : 03.20.10.59.59 - Fax : 03.20.35.57.22

Site : [www.solaronics.fr](http://www.solaronics.fr)

NOTICE TECHNIQUE TUBE RADIANT SOLARHP L – NT15004E-FR – 01/01/2018

## ANNEXE

### FIN DE VIE DE L'EQUIPEMENT

Cet appareil contient des composants électriques et/ou électroniques, il ne doit pas être considéré comme un déchet ménager. Veillez au respect des normes et réglementations d'élimination des déchets en vigueur lors de son démantèlement.

### LES BONS GESTES POUR LA SECURITE

Maintenir la ventilation en bon état :

- Laisser libres et dégagées les entrées et sorties d'air (grilles, bouches d'aération...).
- Faire vérifier chaque année les conduits de fumées.

Entretenir les appareils :

- Entretenir ou faire entretenir les appareils par une personne compétente avec une périodicité adaptée, conforme aux recommandations du fabricant.
- Faire vérifier l'appareil à gaz par une personne compétente en cas de déclenchement d'un dispositif de sécurité.

### UNE ODEUR DE GAZ ? LES BONS REFLEXES

Inflammable, mais non toxique, le gaz a été odorisé pour permettre de déceler toute fuite, même minime. Cette odeur très caractéristique vous permet d'intervenir rapidement. En cas d'odeur de gaz, isolez la vanne gaz et vérifiez les appareils. Si tout est normal et que l'odeur persiste, il faut avoir les bons réflexes

**NE PROVOQUER NI FLAMME, NI ÉTINCELLE... ET NE PAS UTILISER D'APPAREILS ELECTRIQUES.**

- Il ne faut pas appeler un ascenseur, utiliser un téléphone, même portable, appuyer sur un interrupteur électrique, pour ne pas créer d'étincelle.

Quel que soit le local où l'odeur de gaz est perçue ventilez ce local le plus possible par ouverture des portes et fenêtres.

Un service "dépannage gaz" est à votre disposition 24h/24 et 7j/7 chez le distributeur de gaz. Ce service interviendra gratuitement et dans les meilleurs délais en cas de fuite ou d'odeur de gaz.

- Son numéro de téléphone est : ....., il est rappelé sur les factures.

Le numéro des services de secours (pompiers) est : .....



SOLARONICS Chauffage SA. 78 rue du Kemmel - B.P. 30173 – 59428 ARMENTIERES CEDEX France

Tél : 03.20.10.59.59 - Fax : 03.20.35.57.22

Site : [www.solaronics.fr](http://www.solaronics.fr)

NOTICE TECHNIQUE TUBE RADIANT SOLARHP L – NT15004E-FR – 01/01/2018



Catalogue Tarif  
Professionnel



Pièces de rechange



Catalogue Pièces de Rechange  
Disponible sur simple demande

Siège

ZI N°3, 78 rue du Kimmel – CS20302  
59429 ARMENTIÈRES Cedex – FRANCE  
Tél. : +33(0) 3 20 10 59 59  
Fax : +33(0) 3 20 35 57 22

