

## Panneaux radiants

# SR II

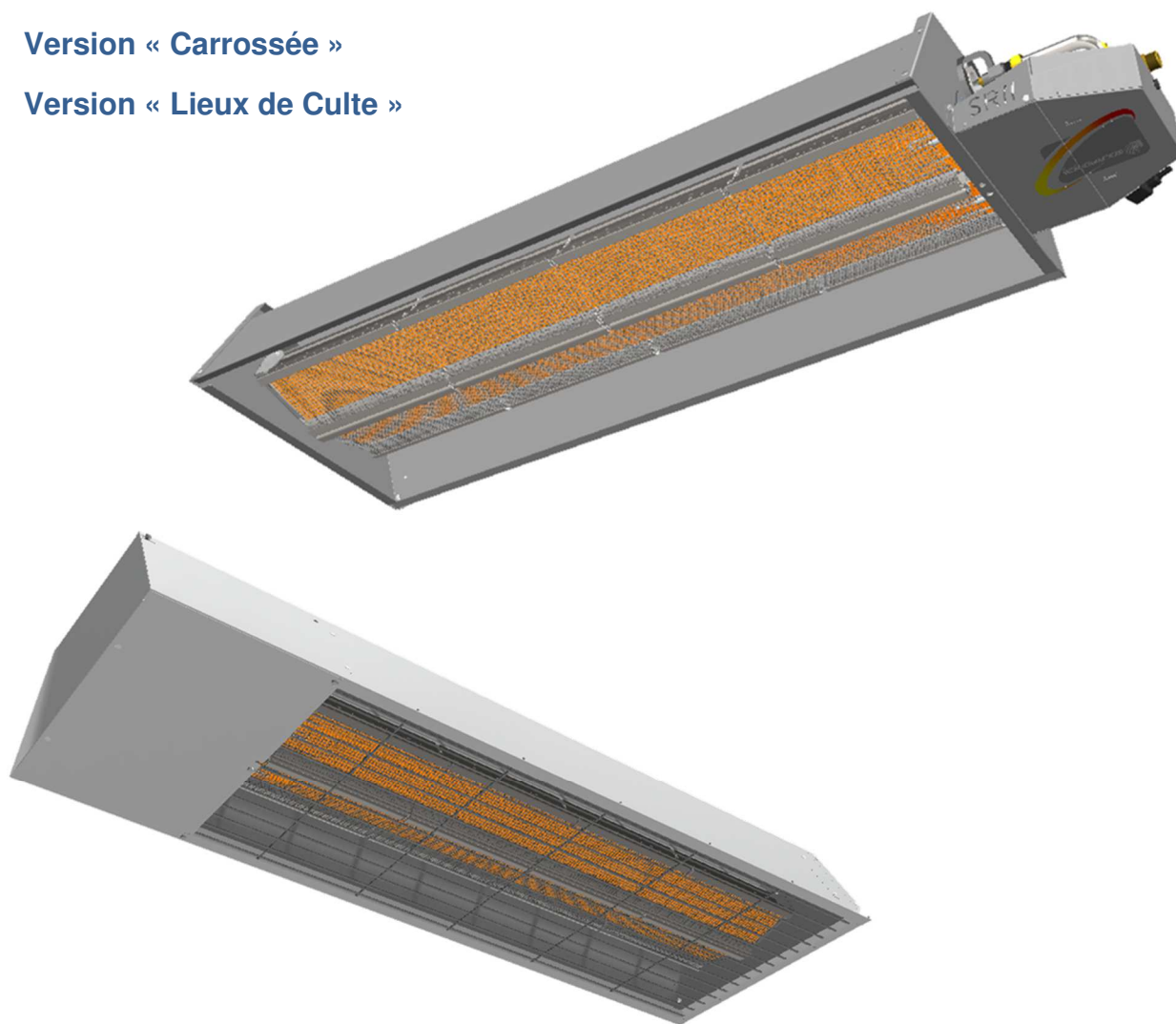
Modèles 1 allure : 21 - 31 - 41 - 61 – 81

Modèles 2 allures : 42 - 62 – 82

Version « Standard »

Version « Carrossée »

Version « Lieux de Culte »



SOLARONICS Chauffage SA. ZI n°3 - 78 rue du Kimmel - CS 20302 - 59429 ARMENTIERES CEDEX - France

Tél : 03.20.10.59.59 - Fax : 03.20.35.57.22

Site : [www.solaronics.com](http://www.solaronics.com)

NOTICE TECHNIQUE PANNEAUX RADIANTS SR II – NT08013F-FR – 01/01/2018

<b>1. Introduction.....</b>	<b>3</b>
1.1. Généralités.....	3
1.1.1. Responsabilité du fabricant.....	3
1.1.2. Responsabilité de l'installateur.....	4
1.1.3. Responsabilité de l'utilisateur.....	4
1.2. Certifications .....	5
<b>2. Consignes de sécurité et recommandations.....</b>	<b>6</b>
2.1. Consignes de sécurité.....	6
2.2. Recommandations .....	6
<b>3. Description.....</b>	<b>8</b>
3.1. Principaux composants .....	10
3.1.1. Version standard.....	10
3.1.2. Version carrossée .....	11
3.2. Ligne gaz .....	12
3.3. Cycle de fonctionnement.....	13
<b>4. Caractéristiques techniques.....</b>	<b>14</b>
<b>5. Cotes d'encombrement et d'interface.....</b>	<b>15</b>
5.1. Version standard, représentée avec le raccord pas du gaz 1/2" mâle du kit flexible.....	15
5.2. Version carrossée, représentée avec le kit flexible .....	15
<b>6. Installation de l'appareil.....</b>	<b>16</b>
6.1. Règles générales .....	16
6.2. Implantation .....	17
6.2.1. Hauteur d'accrochage recommandée.....	17
6.2.2. Inclinaison.....	18
6.2.3. Manutention pour l'accrochage.....	19
6.2.4. Accrochage .....	19
6.2.5. Produit de combustion et ventilation du local.....	19
6.3. Raccordement gaz.....	19
<b>7. Régulation de température - Raccordement électrique.....</b>	<b>22</b>
7.1. Régulation de température.....	22
7.2. Raccordement électrique .....	22
7.2.1. Raccordement.....	22



7.2.2. Schéma de raccordement interne .....	24
<b>8. Mise en service .....</b>	<b>27</b>
8.1. Démarrage .....	27
<b>9. Dépannage .....</b>	<b>28</b>
9.1. Dépannage .....	28
9.2. Pièces de rechange .....	30
<b>10. Entretien .....</b>	<b>31</b>
10.1. Déroulement des opérations .....	31
10.2. Opérations d'entretien .....	31
10.2.1. Inspection de la surface radiante .....	31
10.2.2. Electrodes .....	31
10.2.3. Nettoyage du mélangeur et de l'injecteur .....	32
<b>11. Garantie .....</b>	<b>33</b>
<b>12. Informations .....</b>	<b>34</b>
<b>ANNEXE.....</b>	<b>50</b>
Fin de vie de l'équipement .....	50
Les bons gestes pour la sécurité .....	50
Une odeur de gaz, les bons réflexes !.....	50

## 1. Introduction

Dans cette notice, les avertissements sont utilisés pour attirer l'attention sur des indications particulières. Nous souhaitons ainsi assurer la sécurité de l'utilisateur, éviter tout problème et garantir le bon fonctionnement de l'appareil.



### AVERTISSEMENT

Signale un risque de situation dangereuse pouvant entraîner des blessures corporelles et/ou des dégâts matériels



Signale une information importante.



Signale un renvoi vers d'autres notices ou d'autres pages de la notice.



Avant l'installation et la mise en service de l'appareil, lire attentivement les notices livrées.

### 1.1. Généralités

#### 1.1.1. Responsabilité du fabricant



SOLARONICS Chauffage SA. ZI n°3 - 78 rue du Kemmel - CS 20302 - 59429 ARMENTIERES CEDEX - France

Tél : 03.20.10.59.59 - Fax : 03.20.35.57.22

Site : [www.solaronics.com](http://www.solaronics.com)

NOTICE TECHNIQUE PANNEAUX RADIANTS SRII – NT08013F-FR – 01/01/2018

Nos produits sont fabriqués dans le respect des exigences des différentes directives européennes applicables, ils sont de ce fait livrés avec le marquage CE et tous les documents nécessaires.

Ayant le souci de la qualité de nos produits, nous cherchons en permanence à les améliorer. Nous nous réservons donc le droit, à tout moment de modifier les caractéristiques indiquées dans ce document.

Notre responsabilité en qualité de fabricant ne saurait être engagée dans les cas suivants :

- Non-respect des instructions d'utilisation de l'appareil.
- Défaut ou insuffisance d'entretien de l'appareil.
- Non-respect des instructions d'installation de l'appareil.

### **1.1.2. Responsabilité de l'installateur**

---

L'installateur a la responsabilité de l'installation et de la première mise en service de l'appareil. L'installateur doit respecter les consignes suivantes :

- Lire et respecter les instructions données dans les notices fournies avec l'appareil.
- Réaliser l'installation conformément à la législation et aux normes en vigueur.
- Effectuer la première mise en service et effectuer tous les points de contrôles nécessaires.
- Expliquer l'installation à l'utilisateur.
- Informer l'utilisateur qu'il ne peut de lui-même apporter des modifications à la conception des appareils et à la réalisation de l'installation. La moindre modification (échange, retrait...) de composants de sécurité ou de pièces entraîne systématiquement le retrait pour l'appareil du marquage CE
- Avertir l'utilisateur de l'obligation de contrôle et d'entretien de l'appareil.
- Remettre toutes les notices à l'utilisateur.

### **1.1.3. Responsabilité de l'utilisateur**

---

Pour garantir un fonctionnement optimal de l'appareil, l'utilisateur doit respecter les consignes suivantes :

- Lire et respecter les instructions données dans les notices fournies avec l'appareil.
- Faire appel à des professionnels qualifiés pour réaliser l'installation et effectuer la première mise en service.
- Se faire expliquer l'installation par l'installateur.



SOLARONICS Chauffage SA. ZI n°3 - 78 rue du Kemmel - CS 20302 - 59429 ARMENTIERES CEDEX - France

Tél : 03.20.10.59.59 - Fax : 03.20.35.57.22

Site : [www.solaronics.com](http://www.solaronics.com)

NOTICE TECHNIQUE PANNEAUX RADIANTS SRII – NT08013F-FR – 01/01/2018

- Faire effectuer les contrôles et entretiens nécessaires.
- Conserver les notices en bon état à proximité de l'appareil.

## 1.2. Certifications

---

Appareil	Panneau Radiant
Directive	2009/142/CE « Appareils à gaz »
Catégorie	II2Esi3P



SOLARONICS Chauffage SA. ZI n°3 - 78 rue du Kemmel - CS 20302 - 59429 ARMENTIERES CEDEX - France

Tél : 03.20.10.59.59 - Fax : 03.20.35.57.22

Site : [www.solaronics.com](http://www.solaronics.com)

NOTICE TECHNIQUE PANNEAUX RADIANTS SR11 – NT08013F-FR – 01/01/2018

## 2. Consignes de sécurité et recommandations

### 2.1. Consignes de sécurité



#### AVERTISSEMENT

Le panneau radiant est un appareil sous tension et à ce titre il doit être raccordé à la terre de l'installation

- Il est interdit de boucher et/ou réduire les ouvertures d'aération du local d'installation ou de l'appareil,
- Ne jamais obstruer l'évacuation de fumée ou l'aspiration d'air neuf,
- Ne jamais apporter les modifications aux réglages effectués par le professionnel qualifié,
- Ne poser ou accrocher aucun objet sur l'appareil,
- Toute intervention sur l'appareil est interdite avant de l'avoir débranché du réseau électrique et d'avoir coupé l'alimentation en gaz.
- Ne pas modifier le type de gaz utilisé, les réglages de l'appareil, les systèmes de sécurité ou de régulation, dans la mesure où cela pourrait créer des situations dangereuses.

Solliciter un technicien qualifié dans le cas d'un changement de gaz, de pression de gaz ou de modification de tension d'alimentation.

Dans le cas d'une longue période de non fonctionnement, déconnecter l'alimentation électrique de l'appareil. Lors de la remise en fonctionnement, il est conseillé de faire appel à un personnel qualifié. D'une manière générale toutes interventions de réparation ou de maintenance doivent être effectuées exclusivement par un personnel habilité et qualifié.



La souscription d'un contrat d'entretien est fortement recommandée

### 2.2. Recommandations

Les panneaux radiants de la gamme SRII sont destinés au chauffage de locaux industriels et tertiaires.

La plus grande attention devra donc être apportée lors de leur assemblage, de leur installation et de leur réglage.



Nous préconisons de confier leur mise en service à Solaronics Chauffage.

La maintenance des appareils devra être effectuée chaque année, de façon à garantir leur disponibilité, de maintenir leur haut niveau de performance et également leur sécurité de fonctionnement.



SOLARONICS Chauffage SA. ZI n°3 - 78 rue du Kemmel - CS 20302 - 59429 ARMENTIERES CEDEX - France

Tél : 03.20.10.59.59 - Fax : 03.20.35.57.22

Site : [www.solaronics.com](http://www.solaronics.com)



### AVERTISSEMENT

Seul un professionnel qualifié est autorisé à intervenir sur l'appareil et l'installation.

- La présente notice faisant partie intégrante de l'appareil doit être conservée et toujours accompagner l'appareil, même en cas de cession à un autre propriétaire ou utilisateur
- Ne jamais enlever, ni recouvrir les étiquettes et plaquettes signalétiques apposées sur les appareils. Les étiquettes et les plaquettes signalétiques doivent être lisibles pendant toute la durée de vie de l'appareil.
- Installer l'appareil dans un local suffisamment aéré.
- Nous consulter pour toute autre application que celles décrites dans ce document



### AVERTISSEMENT

A NE PAS FAIRE :

Ne pas installer de panneaux radiants :

- o A l'extérieur
- o Dans des locaux présentant un risque d'explosion,
- o Dans des locaux contenant des vapeurs de combinaisons chlorées,
- o Dans des locaux extrêmement humides (danger électrique).



SOLARONICS Chauffage SA. ZI n°3 - 78 rue du Kemmel - CS 20302 - 59429 ARMENTIERES CEDEX - France

Tél : 03.20.10.59.59 - Fax : 03.20.35.57.22

Site : [www.solaronics.com](http://www.solaronics.com)

NOTICE TECHNIQUE PANNEAUX RADIANTS SR11 – NT08013F-FR – 01/01/2018

### 3. Description

Tout objet à une température supérieure au zéro absolu émet de l'énergie sous forme de rayonnement électromagnétique. Il se propage en ligne droite, peut être réfléchi et se transforme en chaleur au contact des corps. Ce rayonnement est dit infrarouge lorsque les températures d'émission sont de l'ordre de quelques centaines de degrés.

N'échauffant pas l'air, il est donc particulièrement adapté au chauffage des bâtiments :

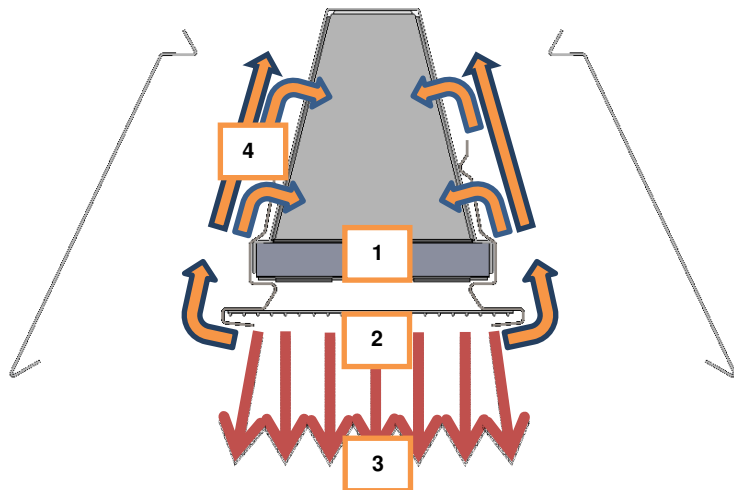
- de grand volume,
- peu ou faiblement isolés,
- à renouvellements d'air importants.

Ou, dans tout type de bâtiment, au chauffage

- intermittent,
- par zones.

Le Panneau radiant SR II constitue un système de chauffage "direct", suspendu, fonctionnant aux gaz naturels ainsi qu'au propane.

Le Panneau radiant SR II est un appareil de production et émission de chaleur par rayonnement infrarouge, non raccordé ; l'air comburant est pris dans l'ambiance et les produits de combustion sont rejetés dans l'ambiance.



SOLARONICS Chauffage SA. ZI n°3 - 78 rue du Kemmel - CS 20302 - 59429 ARMENTIERES CEDEX - France

Tél : 03.20.10.59.59 - Fax : 03.20.35.57.22

Site : [www.solaronics.com](http://www.solaronics.com)

NOTICE TECHNIQUE PANNEAUX RADIANTS SR II – NT08013F-FR – 01/01/2018



Le panneau radiant est caractérisé par la combustion d'un gaz à la surface d'une plaquette céramique alvéolaire. (Détail 1)

Une grille en acier réfractaire permet la récupération d'une partie de l'énergie contenue dans les produits de combustion tout en augmentant l'échange thermique entre la flamme et la plaquette. (Détail 2)

L'ensemble "grille - plaquette" ainsi chauffé émet alors un rayonnement infrarouge dirigé vers les corps à chauffer par les réflecteurs. (Détail 3)

Les produits de combustion finissent leur parcours le long de la chambre de prémélange ce qui augmente les performances de l'appareil par préchauffage du mélange comburant. (Détail 4)

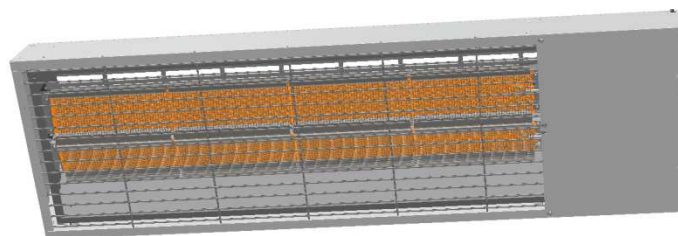
Les modèles SR II 21, 31, 41, 61 et 81 sont en fonctionnement une allure (tout ou rien).

Les modèles SR II 42, 62, 82 qui comportent chacun deux brûleurs permettent un fonctionnement en deux allures (50 % et 100% de la puissance nominale). Si la demande en chauffage est faible, seul un des deux brûleurs est alimenté, ce qui augmente le confort pour l'utilisateur tout en réduisant la consommation énergétique de l'installation.

Sur les modèles à deux allures, le profil et la disposition des brûleurs et réflecteurs ont été conçus de manière à conserver une surface éclairée identique, que l'on soit en fonctionnement en une ou deux allures.

Une version "Lieux de Culte" particulièrement silencieuse est disponible pour l'ensemble des modèles de la gamme.

Une version "Carrossée" propose une solution esthétique de la version normale ou "Lieux de Culte".



SOLARONICS Chauffage SA. ZI n°3 - 78 rue du Kemmel - CS 20302 - 59429 ARMENTIERES CEDEX - France

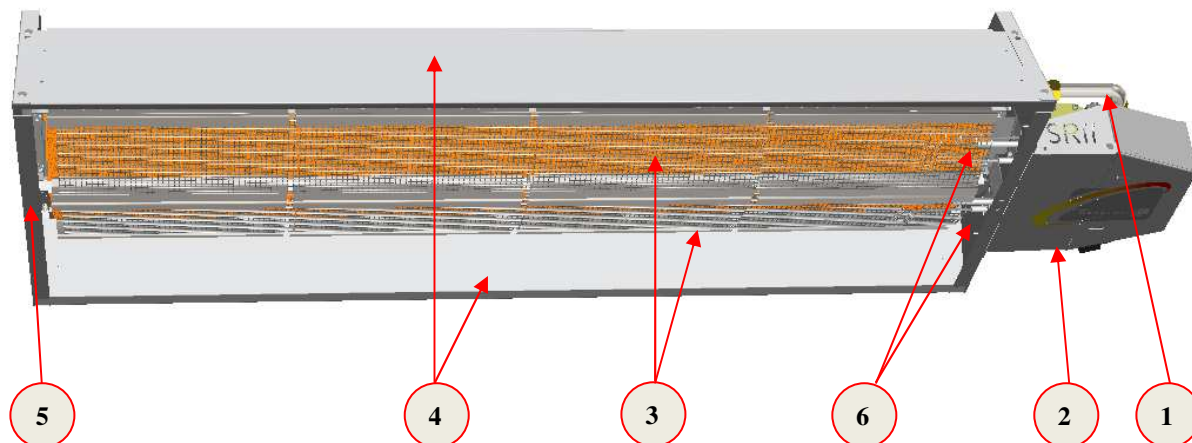
Tél : 03.20.10.59.59 - Fax : 03.20.35.57.22

Site : [www.solaronics.com](http://www.solaronics.com)

NOTICE TECHNIQUE PANNEAUX RADIANTS SR II – NT08013F-FR – 01/01/2018

## 3.1. Principaux composants

### 3.1.1. Version standard



REP	Désignation	Quantité	Commentaires
1	Ligne gaz	1	Voir détails ci-dessous
2	Boîtier de contrôle et de sécurité	1	
3	Brûleur	1	SR II 21, 31, 41
		2	SR II 42, 62, 82, 61, 81
4	Réflecteur latéral	2	
5	Réflecteur d'extrémité	1	
6	Platine électrodes	1	SR II 21, 31, 41
		2	SR II 42, 62, 82, 61, 81



SOLARONICS Chauffage SA. ZI n°3 - 78 rue du Kemmel - CS 20302 - 59429 ARMENTIERES CEDEX - France

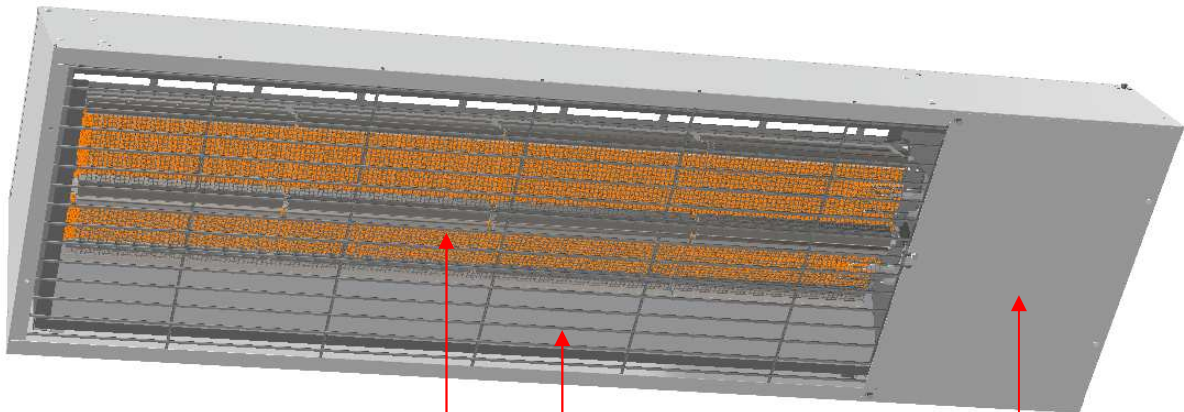
Tél : 03.20.10.59.59 - Fax : 03.20.35.57.22

Site : [www.solaronics.com](http://www.solaronics.com)

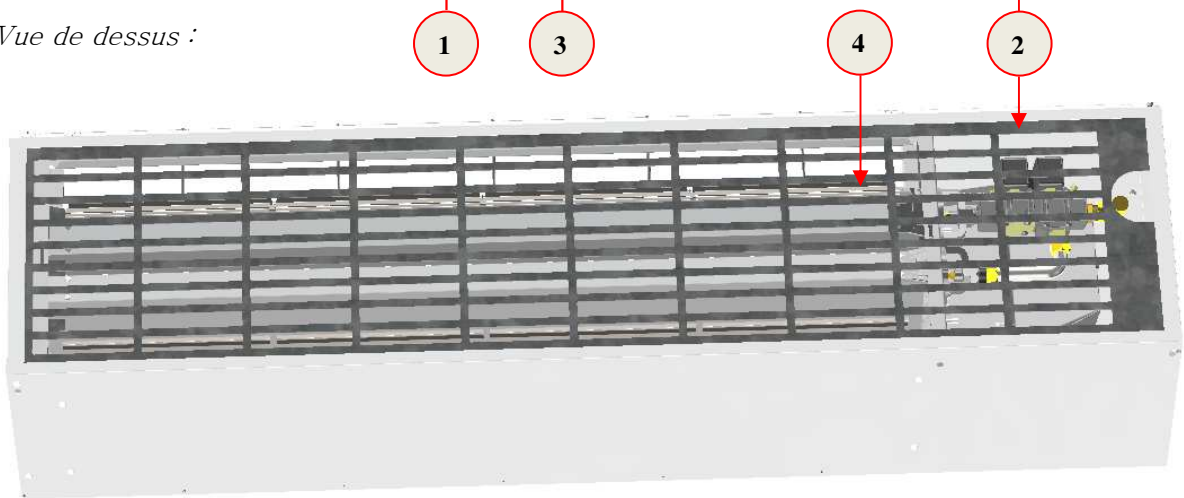
NOTICE TECHNIQUE PANNEAUX RADIANTS SR II – NT08013F-FR – 01/01/2018

### 3.1.2. Version carrossée

Vue de dessous :



Vue de dessus :



REP	Désignation	Quantité	Commentaires
1	Panneau radiant SR11	1	Composition identique à la version standard
2	Habillage	1	Carrossage blanc
3	Grille de protection inférieure	1	
4	Grille de protection supérieure	1	



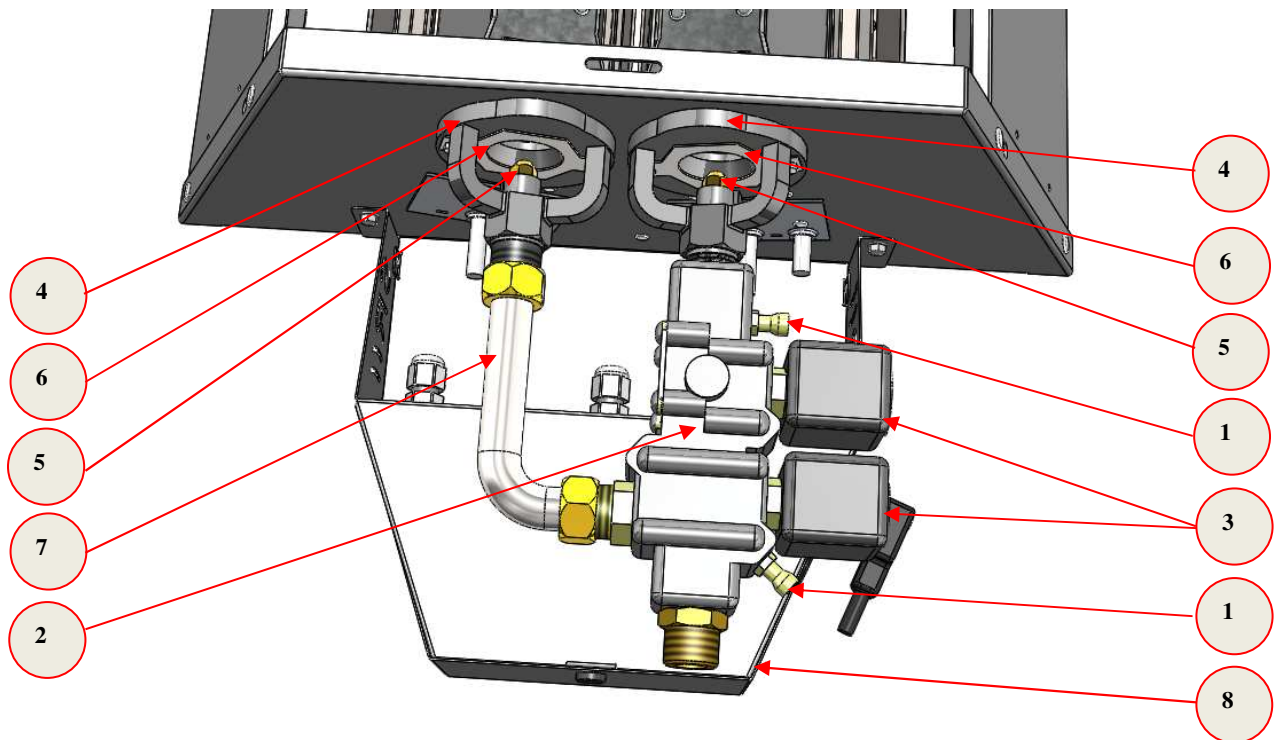
SOLARONICS Chauffage SA. ZI n°3 - 78 rue du Kemmel - CS 20302 - 59429 ARMENTIERES CEDEX - France

Tél : 03.20.10.59.59 - Fax : 03.20.35.57.22

Site : [www.solaronics.com](http://www.solaronics.com)

NOTICE TECHNIQUE PANNEAUX RADIANTS SR11 – NT08013F-FR – 01/01/2018

## 3.2. Ligne gaz



REP	Désignation	Quantité	Commentaire
1	Prise de pression	2	
2	Electrovanne	1 - 2	Aluminium classe A Avec raccord pas du gaz 1/2" mâle du kit flexible
3	Bobine	1	SR II 21, 31, 41, 61, 81
		2	SR II 42, 62, 82
4	Bague convergente	1	SR II 21, 31, 41
		2	SR II 42, 62, 82, 61, 81
5	Injecteur	1	SR II 21, 31, 41
		2	SR II 42, 62, 82, 61, 81
6	Diaphragme	1	SR II 21, 31, 41
		2	SR II 42, 62, 82, 61, 81
7	Alimentation 2 <sup>ème</sup> brûleur	1	SR II 42, 62, 82, 61, 81 uniquement
8	Boîtier de contrôle et de sécurité	1	Accès par capot pivotant



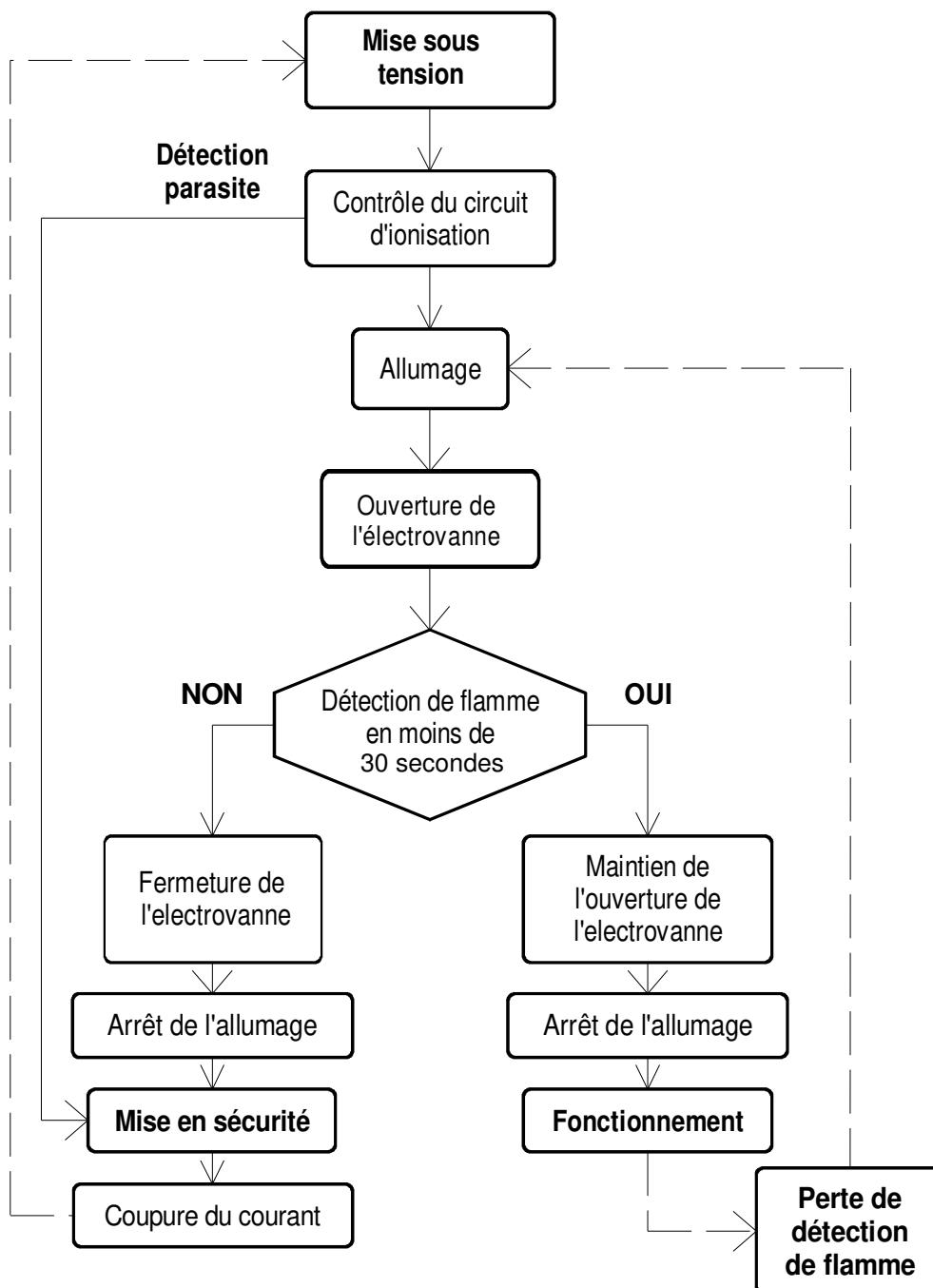
SOLARONICS Chauffage SA. ZI n°3 - 78 rue du Kemmel - CS 20302 - 59429 ARMENTIERES CEDEX - France

Tél : 03.20.10.59.59 - Fax : 03.20.35.57.22

Site : [www.solaronics.com](http://www.solaronics.com)

NOTICE TECHNIQUE PANNEAUX RADIANTS SR II – NT08013F-FR – 01/01/2018

### 3.3. Cycle de fonctionnement



## 4. Caractéristiques techniques

Modèle	Gaz	Pression d'alimentation (mbar)	Injecteur		Diaphragme		Débit calorifique (kW PCI)	Débit gaz (15°C et 1013.25 hPa)
			Nb	Ø(mm)	Nb	Ø(mm)		
SR II 21	G25	25	1	1,90	1	26	6,2	0,76 m3/h 0,66 m3/h
	G20	20	1	1,85	1	32		
SR II 31	G25	25	1	2,40	1	28	9,75	1,20 m3/h 1,03 m3/h 0,76 kg/h
	G20	20	1	2,35	1	32		
	G31	37	1	1,55	1	32		
SR II 41	G25	25	1	2,80	1	32	12,8	1,57 m3/h 1,36 m3/h 1 kg/h
	G20	20	1	2,70	-	-		
	G31	37	1	1,75	-	-		
SR II 61	G25	25	2	2,40	2	28	19,5	2,40 m3/h 2,06 m3/h 1,52 kg/h
	G20	20	2	2,35	2	32		
	G31	37	2	1,55	2	32		
SR II 81	G25	25	2	2,80	2	32	25,7	3,16 m3/h 2,72 m3/h 2,00 kg/h
	G20	20	2	2,70	-	-		
	G31	37	2	1,80	-	-		
SR II 42	G25	25	2	1,90	2	26	12,4	1,52 m3/h 1,31 m3/h 0,97 kg/h
	G20	20	2	1,85	2	32		
	G31	37	2	1,30	2	32		
SR II 62	G25	25	2	2,40	2	28	19,5	2,40 m3/h 2,06 m3/h 1,52 kg/h
	G20	20	2	2,35	2	32		
	G31	37	2	1,55	2	32		
SR II 82	G25	25	2	2,80	2	32	25,7	3,16 m3/h 2,72 m3/h 2,00 kg/h
	G20	20	2	2,70	-	-		
	G31	37	2	1,80	-	-		

Raccordement gaz	1/2" pas du gaz femelle cylindrique
Raccordement électrique	230V 1N ~ 50Hz
Consommation électrique	15 VA pour les SR II 21, 31, 41, 61, 81 30 VA pour les SR II 42, 62, 82



SOLARONICS Chauffage SA. ZI n°3 - 78 rue du Kimmel - CS 20302 - 59429 ARMENTIERES CEDEX - France

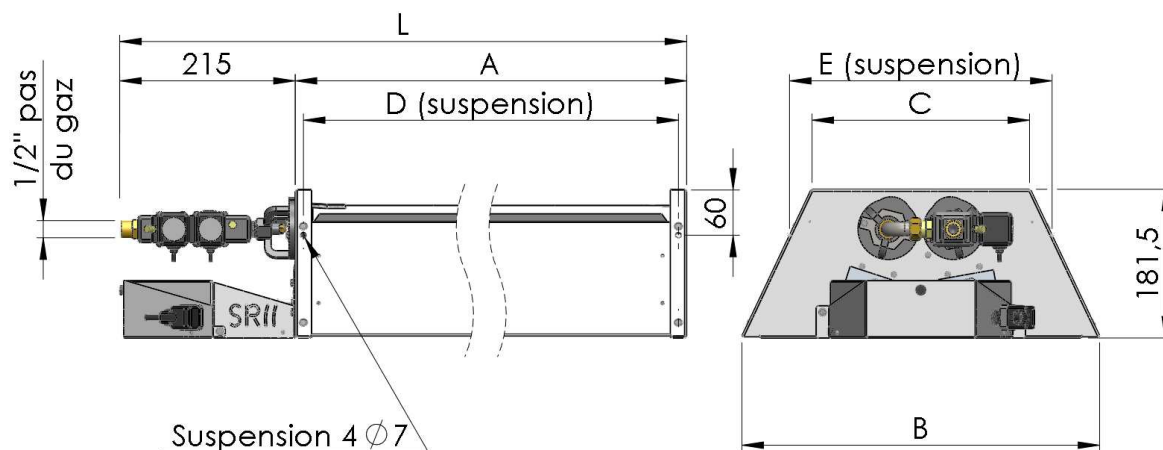
Tél : 03.20.10.59.59 - Fax : 03.20.35.57.22

Site : [www.solaronics.com](http://www.solaronics.com)

NOTICE TECHNIQUE PANNEAUX RADIANTS SR II – NT08013F-FR – 01/01/2018

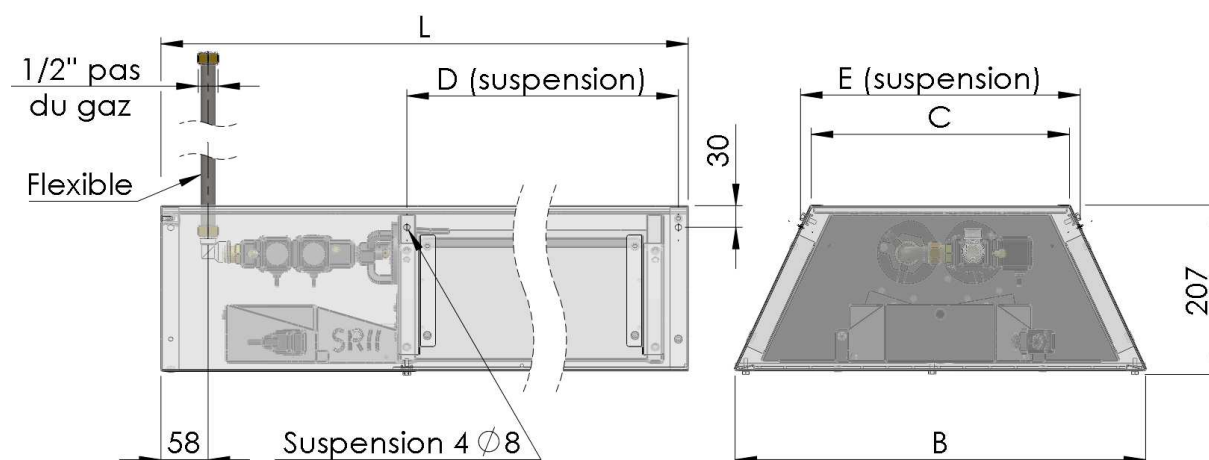
## 5. Cotes d'encombrement et d'interface

### 5.1. Version standard, représentée avec le raccord pas du gaz 1/2" mâle du kit flexible



MODELE	L mm	A mm	B mm	C mm	D mm	E mm	MASSE kg
SR II 21	813	598	315	150	578	200	11
SR II 31	1082	867			847		13
SR II 41	1349	1134			1114		15
SR II 42	813	598	435	270	578	320	15
SR II 61/62	1082	867			847		18,5
SR II 81/82	1349	1134			1114		22

### 5.2. Version carrossée, représentée avec le kit flexible



MODELE	L mm	B mm	C mm	D mm	E mm	MASSE kg
SR II 21	918	380	195	606	220	16
SR II 31	1187			875		20
SR II 41	1454			1142		23
SR II 42	918	500	315	606	340	23
SR II 61/62	1187			875		27
SR II 81/82	1454			1142		32



SOLARONICS Chauffage SA. ZI n°3 - 78 rue du Kimmel - CS 20302 - 59429 ARMENTIERES CEDEX - France

Tél : 03.20.10.59.59 - Fax : 03.20.35.57.22

Site : [www.solaronics.com](http://www.solaronics.com)

NOTICE TECHNIQUE PANNEAUX RADIANTS SR II – NT08013F-FR – 01/01/2018

## 6. Installation de l'appareil

---

**i** L'installation des appareils à gaz doit être faite par du personnel qualifié et habilité, elle est conditionnée par les caractéristiques des locaux, en volume, en emplacement et en équipement de conduit d'évacuation ou de dispositif de ventilation dont ces locaux disposent ou peuvent être munis.

### Contenu de la livraison :

- 1 carton à compartiments comprenant :
- 1 panneau radiant
- 1 sachet contenant 4 crochets et 4 ressorts
- 1 connecteur carré avec câble surmoulé pour l'alimentation électrique
- 1 exemplaire papier de la présente notice

### Réception – Stockage

Il est indispensable de vérifier l'état du matériel livré (même si l'emballage est intact) et sa conformité par rapport à la commande.

En cas de dommages ou de pièces manquantes, vous devez reporter les observations sur le récépissé du transporteur de la façon la plus précise possible, la mention « sous réserve de déballage » est sans valeur juridique, puis confirmer ces réserves par lettre recommandée sous 48h au transporteur. Il est de la responsabilité de l'acheteur de contrôler la marchandise livrée, aucun recours ne sera possible si cette procédure n'est pas respectée.

Entreposer le matériel dans un local propre, sec, à l'abri des chocs, des vibrations, des écarts de température et dans une ambiance d'hygrométrie inférieure à 90%.

### Manutention

Procéder au déballage de l'appareil en utilisant les équipements de protection qui s'imposent. La manutention doit être effectuée par une personne équipée du matériel adéquat.

### 6.1. Règles générales

---

Les panneaux radiants SRII sont installés directement dans le local à chauffer.

Cette installation est soumise aux règles nationales en matière de sécurité en fonction du type de combustible utilisé et du pays d'installation. En cas de doute, se renseigner auprès des organismes de contrôle et sécurité.

### Aération :

Les locaux recevant un appareil fonctionnant au gaz doivent être pourvus d'une aération permanente conformément aux règles en vigueur dans le pays d'installation.



SOLARONICS Chauffage SA. ZI n°3 - 78 rue du Kemmel - CS 20302 - 59429 ARMENTIERES CEDEX - France

Tél : 03.20.10.59.59 - Fax : 03.20.35.57.22

Site : [www.solaronics.com](http://www.solaronics.com)



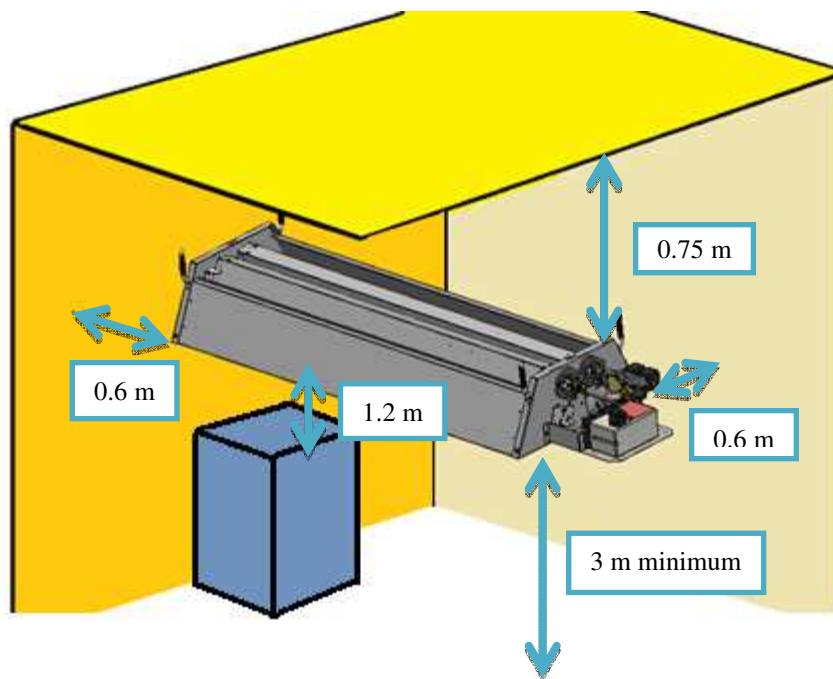
### Raccordement gaz :

Avant d'installer l'appareil, il est nécessaire de vérifier que les conditions de distribution locales (type de gaz, pression) sont compatibles avec le réglage de l'appareil à installer.



### AVERTISSEMENT

Distances minimales indispensables pour l'entretien et la sécurité des appareils :



**i** En cas d'installation au-dessus d'un pont roulant ou de tout autre matériel susceptible de séjourner à moins d'un mètre de l'appareil, prendre contact avec le service technique Solaronics Chauffage.

## 6.2. Implantation

La puissance, le nombre, la hauteur et la position de montage du panneau radiant SRII doivent être correctement adaptés aux besoins de l'installation.

### 6.2.1. Hauteur d'accrochage recommandée

	SRII21	SRII31	SRII41 SRII42	SRII61 SRII62	SRII81 SRII82
Hauteur minimum conseillée	4 m	4 m	5 m	6 m	7 m
Hauteur maximum conseillée	5 m	5 m	6 m	7 m	9 m



SOLARONICS Chauffage SA. ZI n°3 - 78 rue du Kemmel - CS 20302 - 59429 ARMENTIERES CEDEX - France

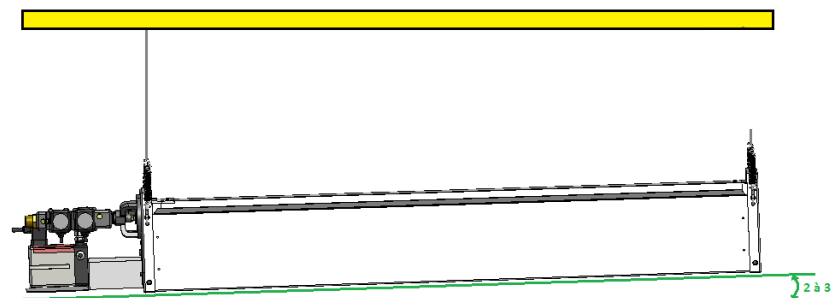
Tél : 03.20.10.59.59 - Fax : 03.20.35.57.22

Site : [www.solaronics.com](http://www.solaronics.com)

NOTICE TECHNIQUE PANNEAUX RADIANTS SRII – NT08013F-FR – 01/01/2018

## 6.2.2. Inclinaison

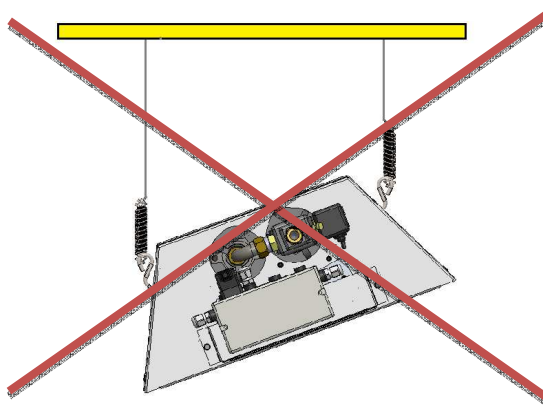
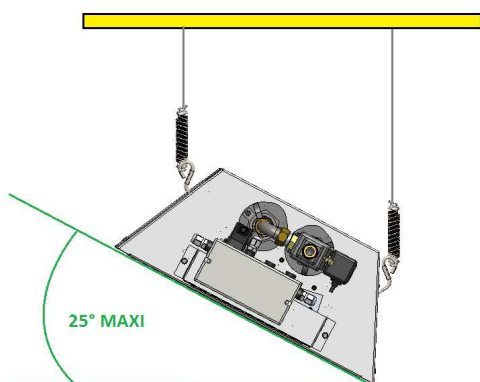
Le panneau rayonnant SRII doit être monté à l'horizontal. Toutefois, pour faciliter le montage une pente de 2 à 3° est admise en plaçant la vanne gaz du côté le plus bas.



### AVERTISSEMENT

Pour le montage en position inclinée : respecter une inclinaison maximale de 25°.

Pour les panneaux rayonnants SRII42, 62 et 82, il est impératif que le brûleur de la première allure soit en position haute. Le brûleur de la première allure est situé à gauche lorsque l'on regarde côté ligne gaz.



SOLARONICS Chauffage SA. ZI n°3 - 78 rue du Kemmel - CS 20302 - 59429 ARMENTIERES CEDEX - France

Tél : 03.20.10.59.59 - Fax : 03.20.35.57.22

Site : [www.solaronics.com](http://www.solaronics.com)

NOTICE TECHNIQUE PANNEAUX RADIANTS SRII – NT08013F-FR – 01/01/2018

### 6.2.3. Manutention pour l'accrochage

---

Lever sur une nacelle élévatrice adaptée.  
Dans tous les cas prendre garde à ne pas endommager les réflecteurs.

### 6.2.4. Accrochage

---

Avant de fixer les appareils, il convient de s'assurer de la résistance du support.

D'une manière générale, les suspensions doivent être souples (chaines, filins ou câbles en acier...). Si le bâtiment est équipé d'un pont roulant et/ou soumis à d'importantes vibrations l'usage de chaines est fortement recommandé.

Les longueurs des suspensions ne doivent pas être inférieures à 0,9 m.

Les SR II sont livrés avec des ressorts de suspension, il est impératif de les utiliser afin d'éviter toutes vibrations, parasites dues à d'éventuels ponts roulants et pouvant nuire au bon fonctionnement de l'appareil.

Etape 1 :

- Procéder à un essai de résistance préalable

Etape 2 :

- Fixer l'appareil en 4 points
- Régler l'inclinaison de l'appareil

### 6.2.5. Produit de combustion et ventilation du local

---

Les panneaux rayonnants SRII rejettent leurs produits de combustion à l'intérieur du local.

Bien que la combustion du SR II soit particulièrement hygiénique, la réglementation impose un renouvellement d'air à respecter pour pouvoir faire fonctionner les panneaux radiants.

La norme NF EN13410 et le règlement de sécurité contre l'incendie - Article GZ 21 - imposent un renouvellement d'air de 10 m<sup>3</sup>/h par kW de puissance calorifique installée, auquel il faut ajouter le renouvellement d'air lié à la respiration humaine fixé par le Règlement Sanitaire Départemental.

### 6.3. Raccordement gaz

---

En premier lieu, il convient de vérifier que l'appareil que vous avez reçu est conforme à la nature du gaz distribué. Pour cela, vous devez vous reporter aux indications mentionnées sur la plaque signalétique du panneau rayonnant.



SOLARONICS Chauffage SA. ZI n°3 - 78 rue du Kemmel - CS 20302 - 59429 ARMENTIERES CEDEX - France  
Tél : 03.20.10.59.59 - Fax : 03.20.35.57.22  
Site : [www.solaronics.com](http://www.solaronics.com)

NOTICE TECHNIQUE PANNEAUX RADIANTS SRII – NT08013F-FR – 01/01/2018

L'alimentation en gaz doit être appropriée à la puissance du tube et être munie de tous les dispositifs de sécurité et de contrôle prévus par les normes en vigueur.

Une étude précise devra être effectuée sur les diamètres des canalisations en fonction de la nature, du débit gaz et de la longueur des canalisations. Il convient de s'assurer que les pertes de charges des canalisations ne dépassent pas 5 % de la pression d'alimentation.

Les raccordements gaz doivent s'effectuer conformément aux prescriptions relatives aux installations intérieures quel que soit le type de gaz, par du personnel qualifié détenteur des agréments nécessaires.

Avant toute mise en service, s'assurer que la ligne gaz soit étanche et nettoyer les divers résidus provoqués par la mise en œuvre.



#### **AVERTISSEMENT**

Les canalisations d'alimentation en gaz, le détendeur ou le flexible ne doivent en aucun cas cheminer au-dessus de l'appareil, une distance minimale de 75 cm doit être respectée.



#### **AVERTISSEMENT**

Avant l'ouverture du réseau gaz, contrôler l'étanchéité jusqu'à l'électrovanne du tube radiant

Le raccordement de l'appareil au réseau par un flexible est également obligatoire pour :

- faciliter le montage/démontage,
- éviter la transmission de contraintes mécaniques.

Le montage du flexible se fait par serrage à la main suivi d'un serrage à la clé d'un quart de tour maximum.



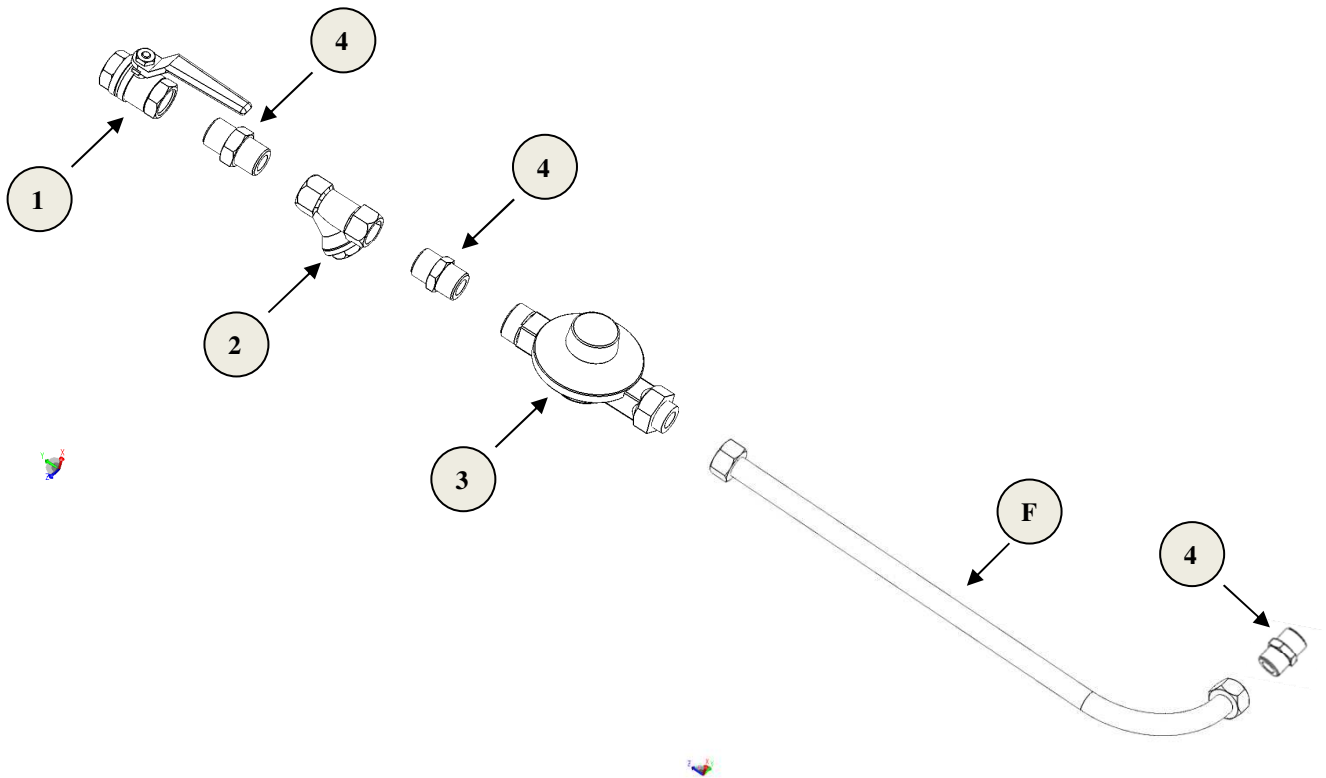
SOLARONICS Chauffage SA. ZI n°3 - 78 rue du Kemmel - CS 20302 - 59429 ARMENTIERES CEDEX - France

Tél : 03.20.10.59.59 - Fax : 03.20.35.57.22

Site : [www.solaronics.com](http://www.solaronics.com)

NOTICE TECHNIQUE PANNEAUX RADIANTS SR11 – NT08013F-FR – 01/01/2018

- 20 -



(1) Vanne quart de tour gaz - (2) Filtre gaz - (3) Détendeur gaz

(F) Flexible – (4) Raccord mâle/mâle 1/2"

*Exemple de raccordement gaz*



SOLARONICS Chauffage SA. ZI n°3 - 78 rue du Kemmel - CS 20302 - 59429 ARMENTIERES CEDEX - France

Tél : 03.20.10.59.59 - Fax : 03.20.35.57.22

Site : [www.solaronics.com](http://www.solaronics.com)

NOTICE TECHNIQUE PANNEAUX RADIANTS SRII – NT08013F-FR – 01/01/2018

## 7. Régulation de température - Raccordement électrique

---

### 7.1. Régulation de température

---

La température de confort des appareils radiants est mesurée par une sonde à boule noire, qui détermine la température résultante entre la température de l'air et le rayonnement émis par les appareils.

Solaronics a développé une gamme de régulation spécifique. Ces équipements sont livrés câblés et avec leur schéma électrique

On prévoira :

- 1 sonde à boule noire par zone
- 1 câble blindé 2 x 1<sup>2</sup> par zone pour relier la sonde à la régulation

Outre le respect des notices lors de l'installation d'un ensemble de régulation, il convient de :

- positionner la sonde à hauteur d'homme dans une zone non soumise aux courants d'air et recevant un rayonnement de façon homogène.
- fixer la sonde en l'isolant thermiquement du mur, lorsque ce support est retenu. Le mur émet un rayonnement froid, contrariant la bonne mesure de la sonde.

### 7.2. Raccordement électrique

---

#### 7.2.1. Raccordement

---

- Vérifier l'alimentation électrique disponible : 230V 50Hz, neutre non impédant (c'est-à-dire tension nulle entre neutre et terre). Le cas échéant un transformateur d'isolement devra être installé.

- **Nombre de conducteurs**

L'alimentation de chaque circuit doit comporter :

- deux conducteurs actifs et un conducteur de protection de même section pour les SR II 21, 31, 41, 61 et 81
- trois conducteurs actifs et un conducteur de protection de mêmes sections pour les SR II 42, 62 et 82.

- **Couleur des conducteurs**

Phase : toutes couleurs sauf blanc-gris, bleu clair, vert, jaune, et bicolore vert-jaune.

Neutre : bleu clair.

Protection (terre) : bicolore vert-jaune.



SOLARONICS Chauffage SA. ZI n°3 - 78 rue du Kemmel - CS 20302 - 59429 ARMENTIERES CEDEX - France

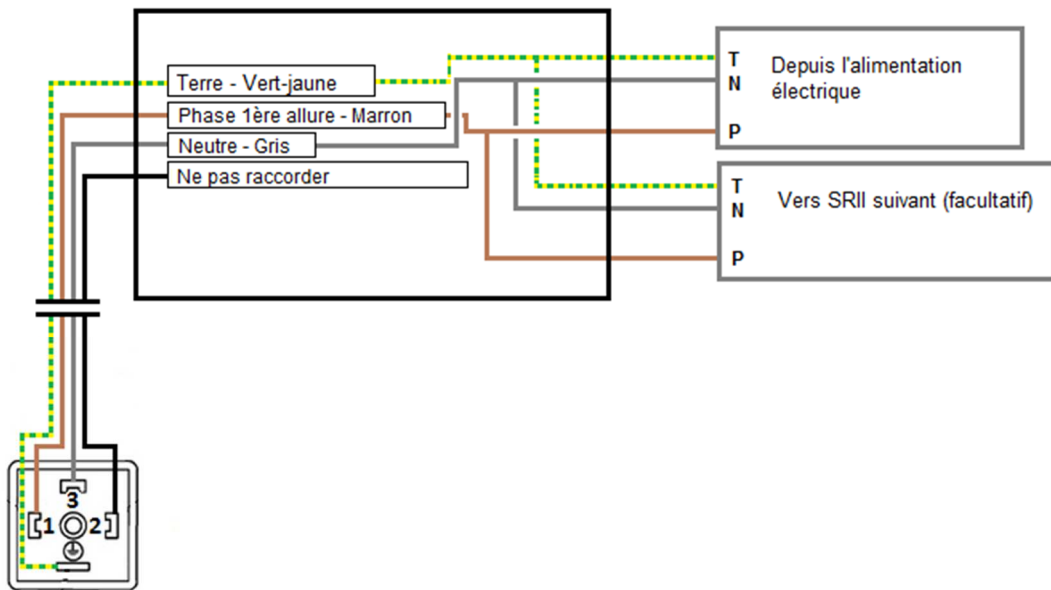
Tél : 03.20.10.59.59 - Fax : 03.20.35.57.22

Site : [www.solaronics.com](http://www.solaronics.com)

NOTICE TECHNIQUE PANNEAUX RADIANTS SR II – NT08013F-FR – 01/01/2018

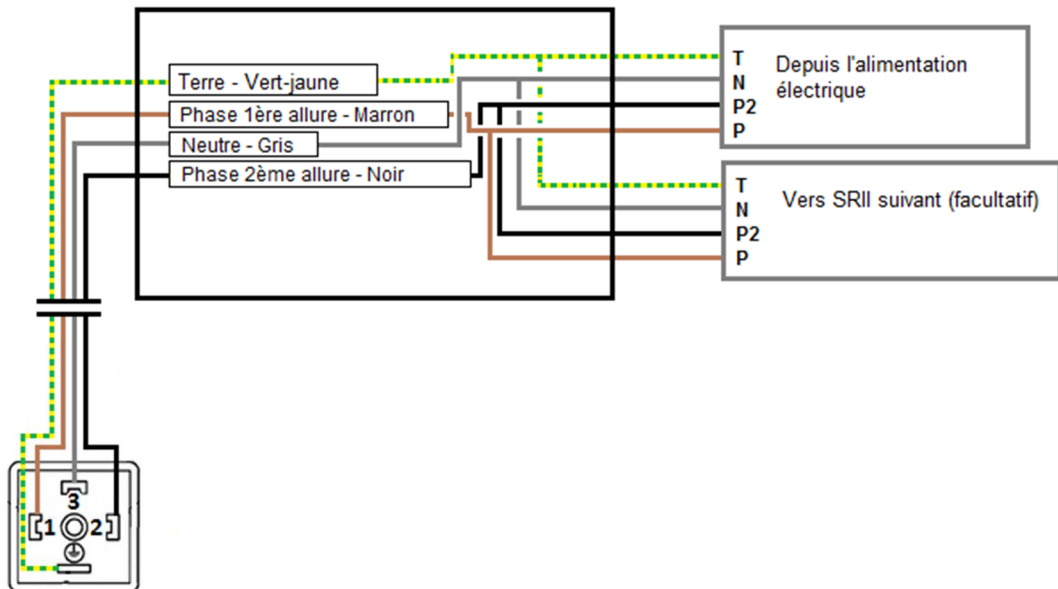
- Connexion électrique

Le SR II doit être raccordé au réseau par l'intermédiaire du connecteur et du câble (livré avec l'appareil). Il est impératif de respecter le câblage de ce connecteur conformément au schéma ci-dessous.



Vue de l'intérieur de l'embase du connecteur

Exemple de connexion électrique pour les radiants SRII 21, 31, 41, 61 et 81



Vue de l'intérieur de l'embase du connecteur

Exemple de connexion électrique pour les panneaux radiants SRII 42, 62 et 82



SOLARONICS Chauffage SA. ZI n°3 - 78 rue du Kemmel - CS 20302 - 59429 ARMENTIERES CEDEX - France

Tél : 03.20.10.59.59 - Fax : 03.20.35.57.22

Site : [www.solaronics.com](http://www.solaronics.com)

NOTICE TECHNIQUE PANNEAUX RADIANTS SRII – NT08013F-FR – 01/01/2018



## AVERTISSEMENT

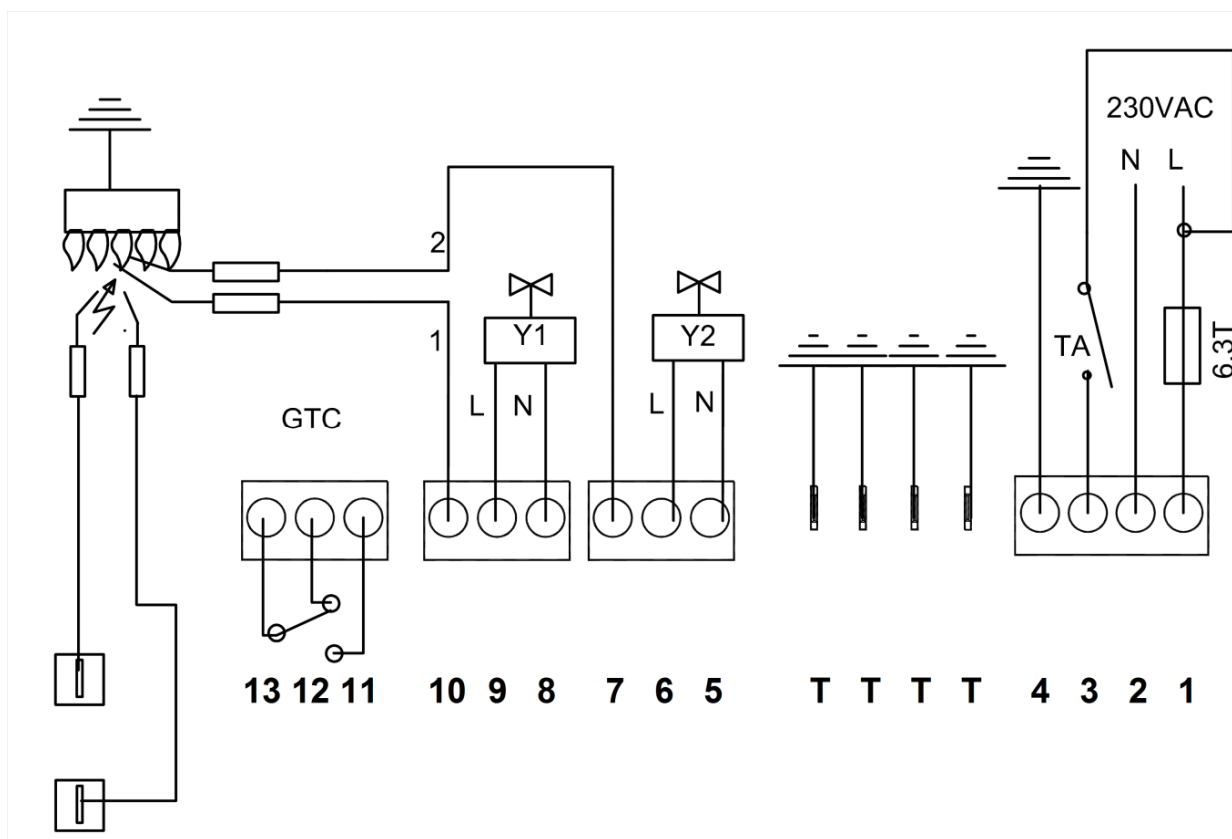
- 1) Compte tenu de la consommation maximale au cours de l'allumage, une section par conducteur de 1,5 mm<sup>2</sup> suffit à alimenter 30 appareils.
- 2) Les câbles ne doivent en aucun cas passer au-dessus de l'appareil. S'ils doivent longer celui-ci, la distance ne doit pas être inférieure à 0,50m.
- 3) Les descentes vers les appareils doivent être impérativement réalisées en câble souple avec conducteurs de 0,75 mm<sup>2</sup>.

- **Option report de défaut**

Les panneaux radiants SRII sont disponibles en option avec un report de défaut pour GTC. Cette option permet de signaler la présence de défaut sur un appareil à la régulation par le biais d'un contact sec NO ou NF.

Le câblage de cette option se fait directement sur les broches de la carte de contrôle du panneau radiant SRII représentées 11, 12 et 13 sur le schéma 7.2.2.

### 7.2.2. Schéma de raccordement interne



SOLARONICS Chauffage SA. ZI n°3 - 78 rue du Kemmel - CS 20302 - 59429 ARMENTIERES CEDEX - France

Tél : 03.20.10.59.59 - Fax : 03.20.35.57.22

Site : [www.solaronics.com](http://www.solaronics.com)

NOTICE TECHNIQUE PANNEAUX RADIANTS SRII – NT08013F-FR – 01/01/2018



Borne	Désignation	Couleur du fil interne	Modèle concerné
1	Alimentation électrique : phase (première allure)	Marron	Tous
2	Alimentation électrique : neutre	Bleu	Tous
3	Alimentation électrique : phase (deuxième allure)	Rouge	SR11 42, 62 et 82
4	Alimentation électrique : terre	Vert/jaune	SR11 42, 62 et 82
T	Distribution de la terre	Vert/jaune	Tous
5	Electrovanne - 2 <sup>ème</sup> allure - Neutre	Bleu	SR11 42, 62 et 82
6	Electrovanne - 2 <sup>ème</sup> allure - Phase	Marron	SR11 42, 62 et 82
7	Electrode d'ionisation - 2 <sup>ème</sup> allure	Rouge	SR11 42, 61, 62, 81 et 82
8	Electrovanne - 1 <sup>ère</sup> allure - Neutre	Bleu	Tous
9	Electrovanne - 1 <sup>ère</sup> allure - Phase	Marron	Tous
10	Electrode d'ionisation - 1 <sup>ère</sup> allure	Rouge	Tous
11	Report de défaut : NO	Câblé par l'utilisateur	En option sur tous les modèles
12	Report de défaut : NF	Câblé par l'utilisateur	En option sur tous les modèles
13	Report de défaut : Commun	Câblé par l'utilisateur	En option sur tous les modèles
Bornier HT	Electrode d'allumage allure 1 et 2	Noir	SR11 21, 31 et 41 (1 électrode) SR11 42, 61, 62, 81 et 82 (2 électrodes)



SOLARONICS Chauffage SA. ZI n°3 - 78 rue du Kemmel - CS 20302 - 59429 ARMENTIERES CEDEX - France

Tél : 03.20.10.59.59 - Fax : 03.20.35.57.22

Site : [www.solaronics.com](http://www.solaronics.com)

NOTICE TECHNIQUE PANNEAUX RADIANTS SR11 – NT08013F-FR – 01/01/2018



SOLARONICS Chauffage SA. ZI n°3 - 78 rue du Kemmel - CS 20302 - 59429 ARMENTIERES CEDEX - France

Tél : 03.20.10.59.59 - Fax : 03.20.35.57.22

Site : [www.solaronics.com](http://www.solaronics.com)

NOTICE TECHNIQUE PANNEAUX RADIANTS SR11 – NT08013F-FR – 01/01/2018

- 26 -

## 8. Mise en service

### 8.1. Démarrage

1- Avant d'effectuer la mise en service et la mise sous tension du panneau radiant SRII, contrôlez que les différents raccordements ont bien été effectués comme défini précédemment :

- § « Raccordement gaz »
- § « Raccordement électrique »

Contrôler également :

- Que les distances autour du SRII sont respectées
- Que tous les raccordements électriques des composants sont effectués
- Que le raccordement à la terre est effectif

2- Vérifier la tension d'alimentation aux bornes du SRII. La valeur de la tension doit être située entre 210 V et 230 V (courant alternatif).

3- Vérifier que le type de gaz et la pression d'alimentation correspondent bien à l'appareil. Vérifier que la vanne gaz générale est bien ouverte, purger la canalisation de gaz. Ouvrir le robinet de barrage situé en amont de chaque appareil.

4- Vérifier sur le régulateur de température qu'aucun capteur n'est en défaut

5- Mettre en service les panneaux radiants SRII.

- Sur la régulation, augmenter la consigne de température à une valeur supérieure de plus de 1°C à la température de la pièce, puis passer en mode automatique

6- Paramétrer le régulateur (👉 se reporter à sa notice spécifique)



## 9. Dépannage

### 9.1. Dépannage

En cas de problème, toujours vérifier que les conditions préalables au bon fonctionnement du § « Démarrage » sont remplies.

Si le boîtier de contrôle est en sécurité, réarmer.



#### AVERTISSEMENT

Toutes interventions électriques ou mécaniques doivent s'effectuer lorsque l'alimentation électrique est coupée et l'alimentation en gaz fermée.

Symptômes		Causes possibles	Remèdes
Dispositif d'allumage et contrôle de flamme	Brûleur		
Le Cycle d'allumage s'effectue normalement avec étincelles H.T. entre l'électrode d'allumage et la masse	Ne s'allume pas à la première tentative	<ul style="list-style-type: none"><li>- Robinet d'isolement de gaz fermé</li><li>- Canalisation de gaz mal purgée</li></ul>	<ul style="list-style-type: none"><li>- Ouvrir le robinet</li><li>- Purger la canalisation</li></ul>
	Ne s'allume toujours pas après plusieurs tentatives d'allumage	<ul style="list-style-type: none"><li>- Filtre à l'entrée du détendeur bouché</li><li>- Injecteur bouché ou partiellement bouché</li><li>- Injecteur non adapté</li><li>- Electrodes d'allumage trop écartées</li><li>- Electrovanne coincée en position fermée</li></ul>	<ul style="list-style-type: none"><li>- Nettoyer le filtre</li><li>- Nettoyer l'injecteur</li><li>- Changer l'injecteur</li><li>- Régler l'écartement</li><li>- Changer l'électrovanne</li></ul>



SOLARONICS Chauffage SA. ZI n°3 - 78 rue du Kemmel - CS 20302 - 59429 ARMENTIERES CEDEX - France

Tél : 03.20.10.59.59 - Fax : 03.20.35.57.22

Site : [www.solaronics.com](http://www.solaronics.com)

NOTICE TECHNIQUE PANNEAUX RADIANTS SR11 – NT08013F-FR – 01/01/2018

Symptômes		Causes possibles	Remèdes
Dispositif d'allumage et contrôle de flamme	Brûleur		
Le Cycle d'allumage s'effectue normalement avec étincelles H.T. entre l'électrode d'allumage et la masse	Le brûleur s'allume mais s'éteint dans les 4 secondes qui suivent l'allumage	<ul style="list-style-type: none"> <li>- Injecteur non adapté</li> <li>- Electrode d'ionisation mal positionnée par rapport au brûleur ou à la masse</li> <li>- Mauvaise masse au boîtier de sécurité</li> <li>- Boîtier de contrôle défectueux (contrôle d'ionisation trop faible)</li> <li>- Inversion phase-neutre</li> <li>- Neutre impédant</li> </ul>	<ul style="list-style-type: none"> <li>- Changer l'injecteur</li> <li>- Repositionner l'électrode</li> <li>- Nettoyer le contact</li> <li>- Remplacer le boîtier de contrôle</li> <li>- Raccorder correctement</li> <li>- Placer un transformateur d'isolement</li> </ul>
Il n'y a pas d'étincelles haute-tension entre l'électrode d'allumage et la masse		<ul style="list-style-type: none"> <li>- Pas d'alimentation électrique</li> <li>- Fusible fondu</li> <li>- Electrodes d'allumage trop écartées</li> <li>- Electrodes d'allumage encrassées</li> <li>- Céramique d'électrode fissurée</li> <li>- Mauvaise connexion du fil H.T. ou mauvaise masse</li> <li>- Boîtier d'allumage défectueux</li> </ul>	<ul style="list-style-type: none"> <li>- Vérifier l'arrivée du secteur</li> <li>- Remplacer le fusible après avoir trouvé la cause</li> <li>- Régler l'écartement</li> <li>- Nettoyer à l'aide d'un solvant</li> <li>- Changer l'électrode</li> <li>- Refaire correctement les connexions</li> <li>- Changer celui-ci</li> </ul>



### AVERTISSEMENT

Attention seules les pièces d'origine du constructeur permettent de maintenir la sécurité du produit et des personnes. L'utilisation de pièces autres que celles d'origine engage la responsabilité de la personne et annule la garantie sur le produit.

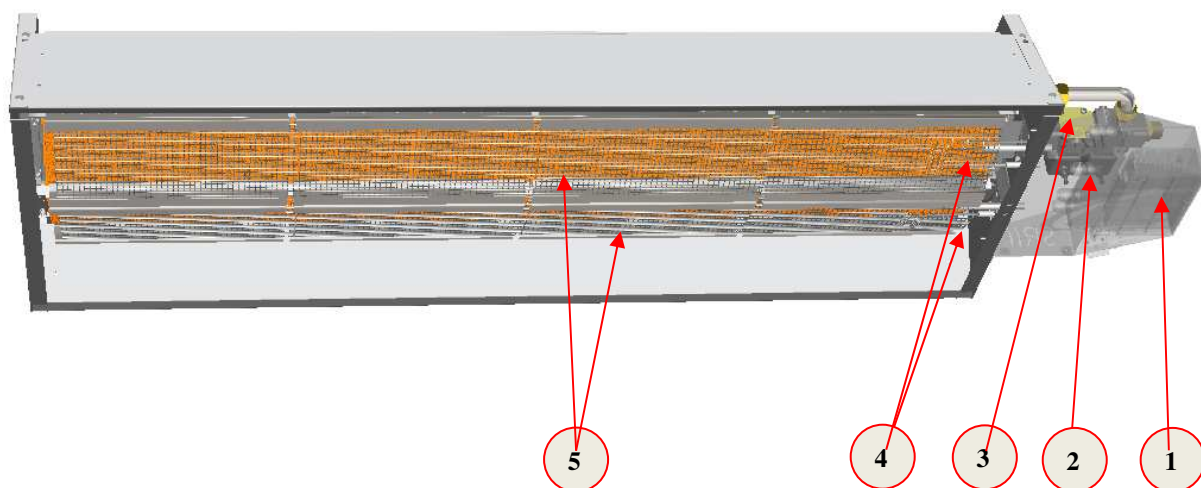


SOLARONICS Chauffage SA. ZI n°3 - 78 rue du Kemmel - CS 20302 - 59429 ARMENTIERES CEDEX - France

Tél : 03.20.10.59.59 - Fax : 03.20.35.57.22

Site : [www.solaronics.com](http://www.solaronics.com)

## 9.2. Pièces de rechange



N°	Désignation	Référence
1	Boîtier de contrôle et de sécurité 1 allure (SR II 21, 31 et 41) sans GTC	9424170
	Boîtier de contrôle et de sécurité 1 allure (SR II 21, 31 et 41) <b>avec GTC</b>	9424171
	Boîtier de contrôle et de sécurité 1 allure (SR II 61 et 81) avec GTC	9424174
	Boîtier de contrôle et de sécurité 2 allures (SR II 42, 62 et 82) sans GTC	9424172
	Boîtier de contrôle et de sécurité 2 allures (SR II 42, 62 et 82) <b>avec GTC</b>	9424173
2	Bobine d'électrovanne	9421364
3	Electrovanne complète 1 allure pour SR II 21, 31 et 41	9421371
	Electrovanne complète 1 allure pour SR II 61 et 81	9421376
	Electrovanne complète 2 allures pour SR II 42, 62 et 82	9421375
4	Platine d'électrodes	7223049
5	Kit brûleur pour SR II 21 et 42	7220300
	Kit brûleur pour SR II 31, 61 et 62	7220302
	Kit brûleur pour SR II 41, 81 et 82	7220304
	Kit brûleur lieux de culte pour SR II 21 et 42	7220306
	Kit brûleur lieux de culte pour SR II 31, 61 et 62	7220307
	Kit brûleur lieux de culte pour SR II 41, 81 et 82	7220308



### AVERTISSEMENT

Il est nécessaire de consulter SOLARONICS CHAUFFAGE avant de remplacer toute autre pièce de l'appareil.



SOLARONICS Chauffage SA. ZI n°3 - 78 rue du Kemmel - CS 20302 - 59429 ARMENTIERES CEDEX - France

Tél : 03.20.10.59.59 - Fax : 03.20.35.57.22

Site : [www.solaronics.com](http://www.solaronics.com)

NOTICE TECHNIQUE PANNEAUX RADIANTS SR II – NT08013F-FR – 01/01/2018

## 10. Entretien

Une utilisation et un entretien correct et régulier, au moins une fois par an, déterminent un fonctionnement rationnel et efficace, une consommation minimum ainsi qu'une longévité importante.



### AVERTISSEMENT

L'entretien doit être effectué appareil froid, alimentations gaz et électrique coupées.

Ces interventions ne peuvent être réalisées que par un professionnel qualifié.

### 10.1. Déroulement des opérations

- Inspecter la surface radiante
- Couper l'alimentation électrique et gaz
- Nettoyer le filtre gaz
- Nettoyer l'injecteur, le mélangeur, les électrodes
- Remonter et rebrancher l'alimentation électrique et gaz
- Vérifier l'étanchéité du circuit gaz
- Vérifier le dispositif d'allumage et de contrôle.

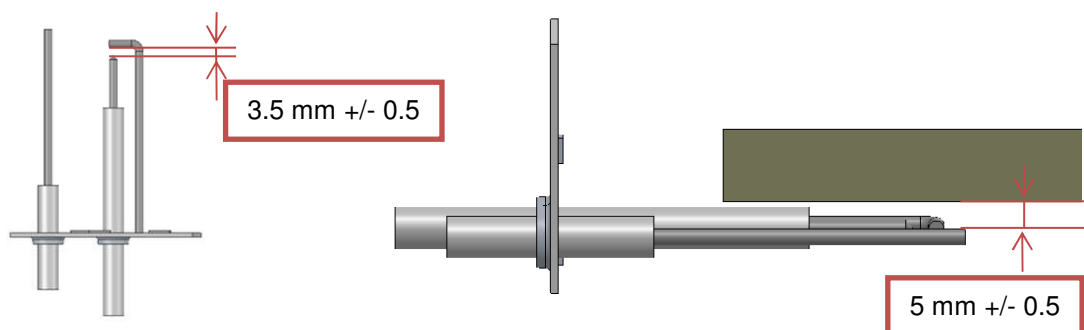
### 10.2. Opérations d'entretien

#### 10.2.1. Inspection de la surface radiante

En cas de problème d'étanchéité ou de fissure d'une plaquette, remplacer le brûleur.

#### 10.2.2. Electrodes

Une seule vis maintient la plaque support électrode.  
Déposer, nettoyer (brosse métallique), vérifier l'écartement des électrodes d'allumage, remonter et vérifier le réglage de position.



SOLARONICS Chauffage SA. ZI n°3 - 78 rue du Kemmel - CS 20302 - 59429 ARMENTIERES CEDEX - France

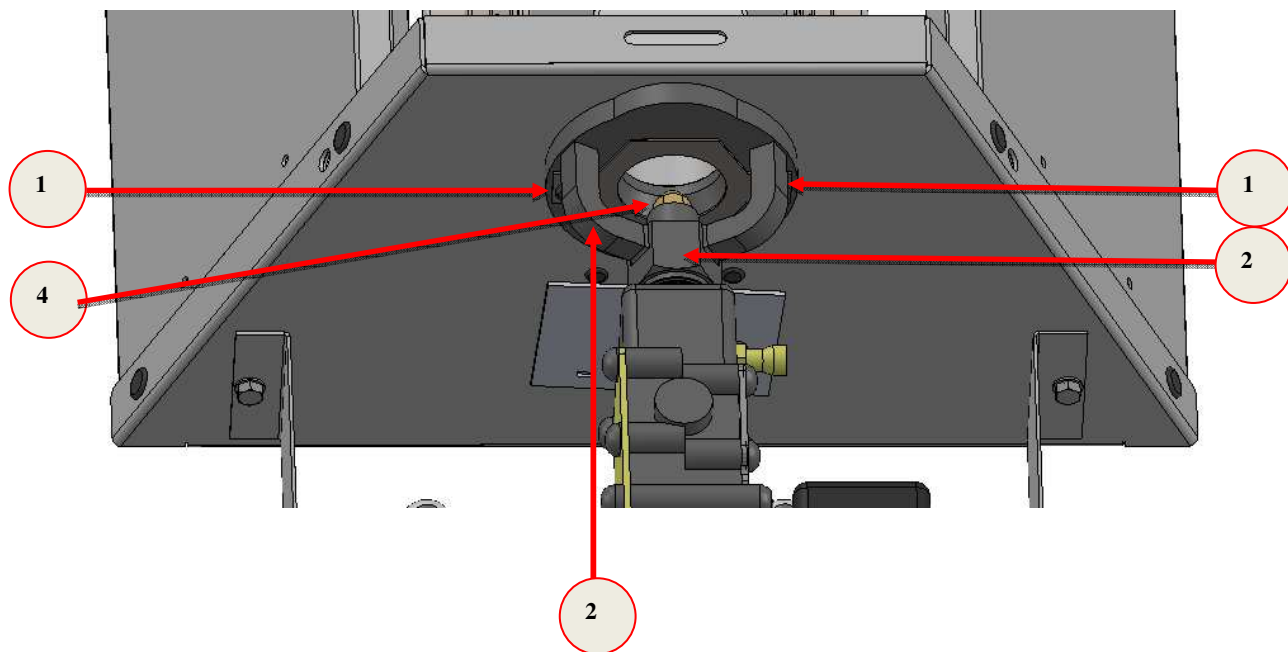
Tél : 03.20.10.59.59 - Fax : 03.20.35.57.22

Site : [www.solaronics.com](http://www.solaronics.com)

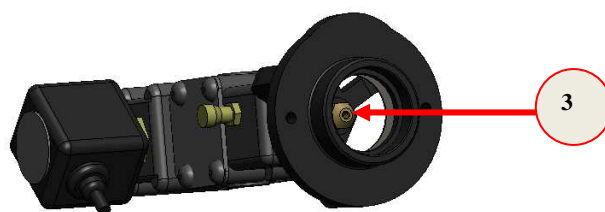
NOTICE TECHNIQUE PANNEAUX RADIANTS SR11 – NT08013F-FR – 01/01/2018

### 10.2.3. Nettoyage du mélangeur et de l'injecteur

- Enlever les écrous (Repère 1)
- Débloquer et tirer le venturi (repère 2)

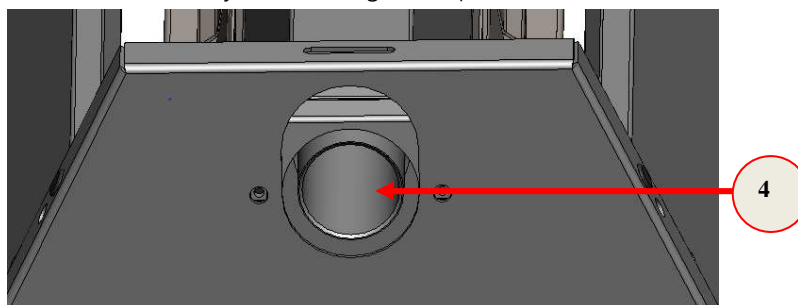


- Dévisser l'injecteur (repère 3)



Tremper l'injecteur dans du solvant et le souffler à l'air comprimé. Ne jamais utiliser de fil métallique.

- Nettoyer le mélangeur (repère 4)



**i** Lors du remontage, veiller à l'étanchéité de l'injecteur dans le porte-injecteur.  
L'utilisation de pate d'étanchéité ou de téflon est proscrite.



SOLARONICS Chauffage SA. ZI n°3 - 78 rue du Kimmel - CS 20302 - 59429 ARMENTIERES CEDEX - France

Tél : 03.20.10.59.59 - Fax : 03.20.35.57.22

Site : [www.solaronics.com](http://www.solaronics.com)

NOTICE TECHNIQUE PANNEAUX RADIANTS SR11 – NT08013F-FR – 01/01/2018



## 11. Garantie

---

Votre appareil bénéficie d'une garantie contractuelle contre tout vice de fabrication.

La responsabilité de Solaronics Chauffage ne saurait être engagée au titre d'une mauvaise utilisation de l'appareil, d'un défaut ou d'une insuffisance d'entretien de celui-ci, ou d'une mauvaise installation de l'appareil (il vous appartient à cet égard de veiller à ce que cette dernière soit réalisée par un professionnel qualifié).

Solaronics Chauffage ne saurait en particulier être tenu pour responsable des dégâts matériels, pertes immatérielles ou accidents corporels consécutifs à une installation non conforme :

- aux dispositions légales et réglementaires ou imposées par les autorités locales,
- aux dispositions nationales, voire locales et particulières régissant l'installation,
- à nos notices et prescriptions d'installation, en particulier l'entretien régulier des appareils,
- aux règles de l'art.

La garantie Solaronics Chauffage est limitée à l'échange ou la réparation des seules pièces reconnues défectueuses par nos services techniques à l'exclusion des frais de main d'œuvre, de déplacement et de transport.

Notre garantie ne couvre pas le remplacement ou la réparation de pièces par suite notamment d'une usure normale, d'une mauvaise utilisation, d'interventions de tiers non qualifiés, d'un défaut ou d'insuffisance de surveillance ou d'entretien, d'une alimentation électrique non conforme ou de l'utilisation d'un combustible inapproprié ou de mauvaise qualité.

Les sous-ensembles, tels que moteurs, vannes électriques, etc..., ne sont garantis que s'ils n'ont jamais été démontés.

Les droits établis par la directive européenne 1999/44/CEE restent valables.



SOLARONICS Chauffage SA. ZI n°3 - 78 rue du Kemmel - CS 20302 - 59429 ARMENTIERES CEDEX - France

Tél : 03.20.10.59.59 - Fax : 03.20.35.57.22

Site : [www.solaronics.com](http://www.solaronics.com)

## 12. Informations

Référence(s) du modèle : <b>SR11 21</b>							
Type de chauffage : <b>Panneau radiant gaz</b>							
<b>Combustible</b>	<b>Combustible</b>			Emissions dues au chauffage des locaux(*)			
				NOx			
Sélectionner le type de combustible	<b>Gazeux</b>	<b>G20/G25</b>		<b>18 mg/kWh à l'entrée(PCS)</b>			
<b>Caractéristiques pour une utilisation avec le combustible privilégié uniquement</b>							
Caractéristique	Symbole	Valeur	Unité	Caractéristique	Symbole	Valeur	Unité
<b>Puissance thermique</b>				<b>Rendement utile(PCS)- Dispositifs de chauffage décentralisés à tubes radiants uniquement (**)</b>			
Puissance thermique nominale	P <sub>nom</sub>	5,9	kW	Rendement utile à la puissance thermique nominale	$\eta_{th, nom}$	85,6	%
Puissance thermique minimale	P <sub>min</sub>	(n.d)	kW	Rendement utile à la puissance thermique minimale	$\eta_{th, min}$	(n.d)	%
Puissance thermique minimale (en pourcentage de la puissance thermique nominale)	..	(n.d)	%				
Puissance thermique nominale du système à tubes radiants (le cas échéant)	P système	(n.d)	kW				
Puissance thermique nominale de l'unité à tube radiant (le cas échéant)	P heater	(n.d)	kW	Rendement utile de l'unité à tube radiant à la puissance thermique minimale(le cas échéant)	$\eta_i$	(n.d)	%
(Répéter si plusieurs unités)	..	(n.d)	kW	(répéter si plusieurs unités)	..	(n.d)	%
Nombre d'unités à tube radiant identiques	n	(n.d)	(-)				
<b>Facteur de rayonnement</b>				<b>Pertes de l'enveloppe</b>			
Facteur de rayonnement à la puissance thermique nominale	RF <sub>nom</sub>	67	(-)	Classe de l'isolation de l'enveloppe	U	(n.d)	W/(m²K)
Facteur de rayonnement à la puissance thermique minimale	RF <sub>min</sub>	(n.d)	(-)	Coefficient de pertes de l'enveloppe	F env	(n.d)	%
Facteur de rayonnement de l'unité à tube radiant à la puissance thermique nominale	RF <sub>i</sub>	(n.d)	(-)	Générateur de chaleur à installer en dehors de la zone chauffée		non	
(répéter si plusieurs unités)	..						



SOLARONICS Chauffage SA. ZI n°3 - 78 rue du Kemmel - CS 20302 - 59429 ARMENTIERES CEDEX - France

Tél : 03.20.10.59.59 - Fax : 03.20.35.57.22

Site : [www.solaronics.com](http://www.solaronics.com)

NOTICE TECHNIQUE PANNEAUX RADIANTS SR11 – NT08013F-FR – 01/01/2018

<b>Consommation d'électricité auxiliaire</b>				<b>Type de contrôle de la puissance thermique (sélectionner un seul type)</b>		
A la puissance thermique nominale	el max	0,015	kW	Un seul palier	oui	
A la puissance thermique minimale	el min	0,015	kW	Deux paliers	non	
En mode veille	el SB	(n.d)	kW	Modulant	non	
<b>Puissance électrique requise par la veilleuse permanente</b>						
Puissance électrique requise par la veilleuse permanente (le cas échéant)	P pilot	(n.d)	kW			
Coordonnées de contact	SOLARONICS Chauffage SA. 78 rue du Kemmel - B.P. 30173 – 59428 ARMENTIERES CEDEX France					
(*) NOx = oxydes d'azote						
(**) Pour les dispositifs de chauffage décentralisés à radiant lumineux, le rendement thermique pondéré est par défaut de 85.6%						



SOLARONICS Chauffage SA. ZI n°3 - 78 rue du Kemmel - CS 20302 - 59429 ARMENTIERES CEDEX - France

Tél : 03.20.10.59.59 - Fax : 03.20.35.57.22

Site : [www.solaronics.com](http://www.solaronics.com)

NOTICE TECHNIQUE PANNEAUX RADIANTS SR11 – NT08013F-FR – 01/01/2018

Référence(s) du modèle : <b>SR11 31</b>							
Type de chauffage : <b>Panneau radiant gaz</b>							
<b>Combustible</b>	<b>Combustible</b>				Emissions dues au chauffage des locaux(*)		
					NOx		
Sélectionner le type de combustible	<b>Gazeux</b>	<b>G20/G25/G31</b>			<b>18 mg/kWh à l'entrée(PCS)</b>		
<b>Caractéristiques pour une utilisation avec le combustible privilégié uniquement</b>							
Caractéristique	Symbole	Valeur	Unité	Caractéristique	Symbole	Valeur	Unité
<b>Puissance thermique</b>				<b>Rendement utile(PCS)- Dispositifs de chauffage décentralisés à tubes radiants uniquement (**)</b>			
Puissance thermique nominale	P <sub>nom</sub>	9,3	kW	Rendement utile à la puissance thermique nominale	$\eta_{th, nom}$	85,6	%
Puissance thermique minimale	P <sub>min</sub>	(n.d)	kW	Rendement utile à la puissance thermique minimale	$\eta_{th, min}$	(n.d)	%
Puissance thermique minimale (en pourcentage de la puissance thermique nominale)	..	(n.d)	%				
Puissance thermique nominale du système à tubes radiants (le cas échéant)	P système	(n.d)	kW				
Puissance thermique nominale de l'unité à tube radiant (le cas échéant)	P heater	(n.d)	kW	Rendement utile de l'unité à tube radiant à la puissance thermique minimale(le cas échéant)	$\eta_i$	(n.d)	%
(Répéter si plusieurs unités)	..	(n.d)	kW	(répéter si plusieurs unités)	..	(n.d)	%
Nombre d'unités à tube radiant identiques	n	(n.d)	(-)				
<b>Facteur de rayonnement</b>				<b>Pertes de l'enveloppe</b>			
Facteur de rayonnement à la puissance thermique nominale	RF <sub>nom</sub>	67	(-)	Classe de l'isolation de l'enveloppe	U	(n.d)	W/(m²K)
Facteur de rayonnement à la puissance thermique minimale	RF <sub>min</sub>	(n.d)	(-)	Coefficient de pertes de l'enveloppe	F env	(n.d)	%
Facteur de rayonnement de l'unité à tube radiant à la puissance thermique nominale	RF <sub>i</sub>	(n.d)	(-)	Générateur de chaleur à installer en dehors de la zone chauffée		non	
(répéter si plusieurs unités)	..						



SOLARONICS Chauffage SA. ZI n°3 - 78 rue du Kemmel - CS 20302 - 59429 ARMENTIERES CEDEX - France

Tél : 03.20.10.59.59 - Fax : 03.20.35.57.22

Site : [www.solaronics.com](http://www.solaronics.com)

NOTICE TECHNIQUE PANNEAUX RADIANTS SR11 – NT08013F-FR – 01/01/2018

<b>Consommation d'électricité auxiliaire</b>				<b>Type de contrôle de la puissance thermique (sélectionner un seul type)</b>		
A la puissance thermique nominale	el max	0,015	kW	Un seul palier	oui	
A la puissance thermique minimale	el min	0,015	kW	Deux paliers	non	
En mode veille	el SB	(n.d)	kW	Modulant	non	
<b>Puissance électrique requise par la veilleuse permanente</b>						
Puissance électrique requise par la veilleuse permanente (le cas échéant)	P pilot	(n.d)	kW			
Coordonnées de contact	SOLARONICS Chauffage SA. 78 rue du Kemmel - B.P. 30173 – 59428 ARMENTIERES CEDEX France					
(*) NOx = oxydes d'azote						
(**) Pour les dispositifs de chauffage décentralisés à radiant lumineux, le rendement thermique pondéré est par défaut de 85.6%						



SOLARONICS Chauffage SA. ZI n°3 - 78 rue du Kemmel - CS 20302 - 59429 ARMENTIERES CEDEX - France

Tél : 03.20.10.59.59 - Fax : 03.20.35.57.22

Site : [www.solaronics.com](http://www.solaronics.com)

NOTICE TECHNIQUE PANNEAUX RADIANTS SR11 – NT08013F-FR – 01/01/2018

Référence(s) du modèle : <b>SR11 41</b>							
Type de chauffage : <b>Panneau radiant gaz</b>							
<b>Combustible</b>	<b>Combustible</b>				Emissions dues au chauffage des locaux(*)		
					NOx		
Sélectionner le type de combustible	<b>Gazeux</b>	<b>G20/G25/G31</b>			<b>18 mg/kWh à l'entrée(PCS)</b>		
<b>Caractéristiques pour une utilisation avec le combustible privilégié uniquement</b>							
Caractéristique	Symbole	Valeur	Unité	Caractéristique	Symbole	Valeur	Unité
<b>Puissance thermique</b>				<b>Rendement utile(PCS)- Dispositifs de chauffage décentralisés à tubes radiants uniquement (**)</b>			
Puissance thermique nominale	P <sub>nom</sub>	12,2	kW	Rendement utile à la puissance thermique nominale	$\eta_{th, nom}$	85,6	%
Puissance thermique minimale	P <sub>min</sub>	(n.d)	kW	Rendement utile à la puissance thermique minimale	$\eta_{th, min}$	(n.d)	%
Puissance thermique minimale (en pourcentage de la puissance thermique nominale)	..	(n.d)	%				
Puissance thermique nominale du système à tubes radiants (le cas échéant)	P système	(n.d)	kW				
Puissance thermique nominale de l'unité à tube radiant (le cas échéant)	P heater	(n.d)	kW	Rendement utile de l'unité à tube radiant à la puissance thermique minimale(le cas échéant)	$\eta_i$	(n.d)	%
(Répéter si plusieurs unités)	..	(n.d)	kW	(répéter si plusieurs unités)	..	(n.d)	%
Nombre d'unités à tube radiant identiques	n	(n.d)	(-)				
<b>Facteur de rayonnement</b>				<b>Pertes de l'enveloppe</b>			
Facteur de rayonnement à la puissance thermique nominale	RF <sub>nom</sub>	67	(-)	Classe de l'isolation de l'enveloppe	U	(n.d)	W/(m²K)
Facteur de rayonnement à la puissance thermique minimale	RF <sub>min</sub>	(n.d)	(-)	Coefficient de pertes de l'enveloppe	F env	(n.d)	%
Facteur de rayonnement de l'unité à tube radiant à la puissance thermique nominale	RF <sub>i</sub>	(n.d)	(-)	Générateur de chaleur à installer en dehors de la zone chauffée		non	
(répéter si plusieurs unités)	..						



SOLARONICS Chauffage SA. ZI n°3 - 78 rue du Kemmel - CS 20302 - 59429 ARMENTIERES CEDEX - France

Tél : 03.20.10.59.59 - Fax : 03.20.35.57.22

Site : [www.solaronics.com](http://www.solaronics.com)

NOTICE TECHNIQUE PANNEAUX RADIANTS SR11 – NT08013F-FR – 01/01/2018

<b>Consommation d'électricité auxiliaire</b>				<b>Type de contrôle de la puissance thermique (sélectionner un seul type)</b>		
A la puissance thermique nominale	el max	0,015	kW	Un seul palier	oui	
A la puissance thermique minimale	el min	0,015	kW	Deux paliers	non	
En mode veille	el SB	(n.d)	kW	Modulant	non	
<b>Puissance électrique requise par la veilleuse permanente</b>						
Puissance électrique requise par la veilleuse permanente (le cas échéant)	P pilot	(n.d)	kW			
Coordonnées de contact	SOLARONICS Chauffage SA. 78 rue du Kemmel - B.P. 30173 – 59428 ARMENTIERES CEDEX France					
(*) NOx = oxydes d'azote						
(**) Pour les dispositifs de chauffage décentralisés à radiant lumineux, le rendement thermique pondéré est par défaut de 85.6%						



SOLARONICS Chauffage SA. ZI n°3 - 78 rue du Kemmel - CS 20302 - 59429 ARMENTIERES CEDEX - France

Tél : 03.20.10.59.59 - Fax : 03.20.35.57.22

Site : [www.solaronics.com](http://www.solaronics.com)

NOTICE TECHNIQUE PANNEAUX RADIANTS SR11 – NT08013F-FR – 01/01/2018

Référence(s) du modèle : <b>SR11 42</b>							
Type de chauffage : <b>Panneau radiant SR11</b>							
<b>Combustible</b>	<b>Combustible</b>				Emissions dues au chauffage des locaux(*)		
					NOx		
Sélectionner le type de combustible	<b>Gazeux</b>	<b>G20/G25</b>			<b>18 mg/kWh à l'entrée(PCS)</b>		
<b>Caractéristiques pour une utilisation avec le combustible privilégié uniquement</b>							
Caractéristique	Symbole	Valeur	Unité	Caractéristique	Symbole	Valeur	Unité
<b>Puissance thermique</b>				<b>Rendement utile(PCS)- Dispositifs de chauffage décentralisés à tubes radiants uniquement (**)</b>			
Puissance thermique nominale	P <sub>nom</sub>	11,8	kW	Rendement utile à la puissance thermique nominale	$\eta_{th, nom}$	85,6	%
Puissance thermique minimale	P <sub>min</sub>	5,9	kW	Rendement utile à la puissance thermique minimale	$\eta_{th, min}$	85,6	%
Puissance thermique minimale (en pourcentage de la puissance thermique nominale)	..	50	%				
Puissance thermique nominale du système à tubes radiants (le cas échéant)	P <sub>système</sub>	(n.d)	kW				
Puissance thermique nominale de l'unité à tube radiant (le cas échéant)	P <sub>heater</sub>	(n.d)	kW	Rendement utile de l'unité à tube radiant à la puissance thermique minimale(le cas échéant)	$\eta_i$	(n.d)	%
(Répéter si plusieurs unités)	..	(n.d)	kW	(répéter si plusieurs unités)	..	(n.d)	%
Nombre d'unités à tube radiant identiques	n	(n.d)	(-)				
<b>Facteur de rayonnement</b>				<b>Pertes de l'enveloppe</b>			
Facteur de rayonnement à la puissance thermique nominale	RF <sub>nom</sub>	65	(-)	Classe de l'isolation de l'enveloppe	U	(n.d)	W/(m²K)
Facteur de rayonnement à la puissance thermique minimale	RF <sub>min</sub>	65	(-)	Coefficient de pertes de l'enveloppe	F <sub>env</sub>	(n.d)	%
Facteur de rayonnement de l'unité à tube radiant à la puissance thermique nominale	RF <sub>i</sub>	(n.d)	(-)	Générateur de chaleur à installer en dehors de la zone chauffée		non	
(répéter si plusieurs unités)	..						



SOLARONICS Chauffage SA. ZI n°3 - 78 rue du Kemmel - CS 20302 - 59429 ARMENTIERES CEDEX - France

Tél : 03.20.10.59.59 - Fax : 03.20.35.57.22

Site : [www.solaronics.com](http://www.solaronics.com)

NOTICE TECHNIQUE PANNEAUX RADIANTS SR11 – NT08013F-FR – 01/01/2018



<b>Consommation d'électricité auxiliaire</b>				<b>Type de contrôle de la puissance thermique (sélectionner un seul type)</b>		
A la puissance thermique nominale	el max	0,030	kW	Un seul palier	non	
A la puissance thermique minimale	el min	0,015	kW	Deux paliers	oui	
En mode veille	el SB	(n.d)	kW	Modulant	non	
<b>Puissance électrique requise par la veilleuse permanente</b>						
Puissance électrique requise par la veilleuse permanente (le cas échéant)	P pilot	(n.d)	kW			
Coordonnées de contact	SOLARONICS Chauffage SA. 78 rue du Kemmel - B.P. 30173 – 59428 ARMENTIERES CEDEX France					
(*) NOx = oxydes d'azote (**) Pour les dispositifs de chauffage décentralisés à radiant lumineux, le rendement thermique pondéré est par défaut de 85.6%						



SOLARONICS Chauffage SA. ZI n°3 - 78 rue du Kemmel - CS 20302 - 59429 ARMENTIERES CEDEX - France

Tél : 03.20.10.59.59 - Fax : 03.20.35.57.22

Site : [www.solaronics.com](http://www.solaronics.com)

NOTICE TECHNIQUE PANNEAUX RADIANTS SR11 – NT08013F-FR – 01/01/2018

Référence(s) du modèle : <b>SR11 61</b>							
Type de chauffage : <b>Panneau radiant gaz</b>							
<b>Combustible</b>	<b>Combustible</b>				Emissions dues au chauffage des locaux(*)		
					NOx		
Sélectionner le type de combustible	<b>Gazeux</b>	<b>G20/G25/G31</b>			<b>18 mg/kWh à l'entrée(PCS)</b>		
<b>Caractéristiques pour une utilisation avec le combustible privilégié uniquement</b>							
Caractéristique	Symbole	Valeur	Unité	Caractéristique	Symbole	Valeur	Unité
<b>Puissance thermique</b>				<b>Rendement utile(PCS)- Dispositifs de chauffage décentralisés à tubes radiants uniquement (**)</b>			
Puissance thermique nominale	P <sub>nom</sub>	18,5	kW	Rendement utile à la puissance thermique nominale	$\eta_{th, nom}$	85,6	%
Puissance thermique minimale	P <sub>min</sub>	(n.d)	kW	Rendement utile à la puissance thermique minimale	$\eta_{th, min}$	(n.d)	%
Puissance thermique minimale (en pourcentage de la puissance thermique nominale)	..	(n.d)	%				
Puissance thermique nominale du système à tubes radiants (le cas échéant)	P <sub>système</sub>	(n.d)	kW				
Puissance thermique nominale de l'unité à tube radiant (le cas échéant)	P <sub>heater</sub>	(n,d)	kW	Rendement utile de l'unité à tube radiant à la puissance thermique minimale(le cas échéant)	$\eta_i$	(n.d)	%
(Répéter si plusieurs unités)	..	(n,d)	kW	(répéter si plusieurs unités)	..	(n.d)	%
Nombre d'unités à tube radiant identiques	n	(n.d)	(-)				
<b>Facteur de rayonnement</b>				<b>Pertes de l'enveloppe</b>			
Facteur de rayonnement à la puissance thermique nominale	RF <sub>nom</sub>	65	(-)	Classe de l'isolation de l'enveloppe	U	(n.d)	W/(m²K)
Facteur de rayonnement à la puissance thermique minimale	RF <sub>min</sub>	(n.d)	(-)	Coefficient de pertes de l'enveloppe	F <sub>env</sub>	(n.d)	%
Facteur de rayonnement de l'unité à tube radiant à la puissance thermique nominale	RF <sub>i</sub>	(n.d)	(-)	Générateur de chaleur à installer en dehors de la zone chauffée		non	
(répéter si plusieurs unités)	..						



SOLARONICS Chauffage SA. ZI n°3 - 78 rue du Kemmel - CS 20302 - 59429 ARMENTIERES CEDEX - France

Tél : 03.20.10.59.59 - Fax : 03.20.35.57.22

Site : [www.solaronics.com](http://www.solaronics.com)

NOTICE TECHNIQUE PANNEAUX RADIANTS SR11 – NT08013F-FR – 01/01/2018

<b>Consommation d'électricité auxiliaire</b>				<b>Type de contrôle de la puissance thermique (sélectionner un seul type)</b>		
A la puissance thermique nominale	el max	0,015	kW	Un seul palier	oui	
A la puissance thermique minimale	el min	0,015	kW	Deux paliers	non	
En mode veille	el SB	(n.d)	kW	Modulant	non	
<b>Puissance électrique requise par la veilleuse permanente</b>						
Puissance électrique requise par la veilleuse permanente (le cas échéant)	P pilot	(n.d)	kW			
Coordonnées de contact	SOLARONICS Chauffage SA. 78 rue du Kemmel - B.P. 30173 – 59428 ARMENTIERES CEDEX France					
(*) NOx = oxydes d'azote (**) Pour les dispositifs de chauffage décentralisés à radiant lumineux, le rendement thermique pondéré est par défaut de 85.6%						



SOLARONICS Chauffage SA. ZI n°3 - 78 rue du Kemmel - CS 20302 - 59429 ARMENTIERES CEDEX - France

Tél : 03.20.10.59.59 - Fax : 03.20.35.57.22

Site : [www.solaronics.com](http://www.solaronics.com)

NOTICE TECHNIQUE PANNEAUX RADIANTS SR11 – NT08013F-FR – 01/01/2018

Référence(s) du modèle : <b>SR11 62</b>							
Type de chauffage : <b>Panneau radiant SR11</b>							
<b>Combustible</b>	<b>Combustible</b>				Emissions dues au chauffage des locaux(*)		
					NOx		
Sélectionner le type de combustible	<b>Gazeux</b>	<b>G20/G25/G31</b>			<b>18 mg/kWh à l'entrée(PCS)</b>		
<b>Caractéristiques pour une utilisation avec le combustible privilégié uniquement</b>							
Caractéristique	Symbole	Valeur	Unité	Caractéristique	Symbole	Valeur	Unité
<b>Puissance thermique</b>				<b>Rendement utile(PCS)- Dispositifs de chauffage décentralisés à tubes radiants uniquement (**)</b>			
Puissance thermique nominale	P <sub>nom</sub>	18,5	kW	Rendement utile à la puissance thermique nominale	$\eta_{th, nom}$	85,6	%
Puissance thermique minimale	P <sub>min</sub>	9,3	kW	Rendement utile à la puissance thermique minimale	$\eta_{th, min}$	85,6	%
Puissance thermique minimale (en pourcentage de la puissance thermique nominale)	..	50	%				
Puissance thermique nominale du système à tubes radiants (le cas échéant)	P <sub>système</sub>	(n.d)	kW				
Puissance thermique nominale de l'unité à tube radiant (le cas échéant)	P <sub>heater</sub>	(n.d)	kW	Rendement utile de l'unité à tube radiant à la puissance thermique minimale(le cas échéant)	$\eta_i$	(n.d)	%
(Répéter si plusieurs unités)	..	(n.d)	kW	(répéter si plusieurs unités)	..	(n.d)	%
Nombre d'unités à tube radiant identiques	n	(n.d)	(-)				
<b>Facteur de rayonnement</b>				<b>Pertes de l'enveloppe</b>			
Facteur de rayonnement à la puissance thermique nominale	RF <sub>nom</sub>	65	(-)	Classe de l'isolation de l'enveloppe	U	(n.d)	W/(m²K)
Facteur de rayonnement à la puissance thermique minimale	RF <sub>min</sub>	65	(-)	Coefficient de pertes de l'enveloppe	F <sub>env</sub>	(n.d)	%
Facteur de rayonnement de l'unité à tube radiant à la puissance thermique nominale	RF <sub>i</sub>	(n.d)	(-)	Générateur de chaleur à installer en dehors de la zone chauffée		non	
(répéter si plusieurs unités)	..						



SOLARONICS Chauffage SA. ZI n°3 - 78 rue du Kemmel - CS 20302 - 59429 ARMENTIERES CEDEX - France

Tél : 03.20.10.59.59 - Fax : 03.20.35.57.22

Site : [www.solaronics.com](http://www.solaronics.com)

NOTICE TECHNIQUE PANNEAUX RADIANTS SR11 – NT08013F-FR – 01/01/2018

<b>Consommation d'électricité auxiliaire</b>				<b>Type de contrôle de la puissance thermique (sélectionner un seul type)</b>		
A la puissance thermique nominale	el max	0,030	kW	Un seul palier	non	
A la puissance thermique minimale	el min	0,015	kW	Deux paliers	oui	
En mode veille	el SB	(n.d)	kW	Modulant	non	
<b>Puissance électrique requise par la veilleuse permanente</b>						
Puissance électrique requise par la veilleuse permanente (le cas échéant)	P pilot	(n.d)	kW			
Coordonnées de contact	SOLARONICS Chauffage SA. 78 rue du Kemmel - B.P. 30173 – 59428 ARMENTIERES CEDEX France					
(*) NOx = oxydes d'azote						
(**) Pour les dispositifs de chauffage décentralisés à radiant lumineux, le rendement thermique pondéré est par défaut de 85.6%						



SOLARONICS Chauffage SA. ZI n°3 - 78 rue du Kemmel - CS 20302 - 59429 ARMENTIERES CEDEX - France

Tél : 03.20.10.59.59 - Fax : 03.20.35.57.22

Site : [www.solaronics.com](http://www.solaronics.com)

NOTICE TECHNIQUE PANNEAUX RADIANTS SR11 – NT08013F-FR – 01/01/2018

Référence(s) du modèle : <b>SR11 81</b>							
Type de chauffage : <b>Panneau radiant gaz</b>							
<b>Combustible</b>	<b>Combustible</b>				Emissions dues au chauffage des locaux(*)		
					NOx		
Sélectionner le type de combustible	<b>Gazeux</b>	<b>G20/G25/G31</b>			<b>18 mg/kWh à l'entrée(PCS)</b>		
<b>Caractéristiques pour une utilisation avec le combustible privilégié uniquement</b>							
Caractéristique	Symbole	Valeur	Unité	Caractéristique	Symbole	Valeur	Unité
<b>Puissance thermique</b>				<b>Rendement utile(PCS)- Dispositifs de chauffage décentralisés à tubes radiants uniquement (**)</b>			
Puissance thermique nominale	P <sub>nom</sub>	24,4	kW	Rendement utile à la puissance thermique nominale	$\eta_{th, nom}$	85,6	%
Puissance thermique minimale	P <sub>min</sub>	(n.d)	kW	Rendement utile à la puissance thermique minimale	$\eta_{th, min}$	(n.d)	%
Puissance thermique minimale (en pourcentage de la puissance thermique nominale)	..	(n.d)	%				
Puissance thermique nominale du système à tubes radiants (le cas échéant)	P <sub>système</sub>	(n.d)	kW				
Puissance thermique nominale de l'unité à tube radiant (le cas échéant)	P <sub>heater</sub>	(n.d)	kW	Rendement utile de l'unité à tube radiant à la puissance thermique minimale(le cas échéant)	$\eta_i$	(n.d)	%
(Répéter si plusieurs unités)	..	(n.d)	kW	(répéter si plusieurs unités)	..	(n.d)	%
Nombre d'unités à tube radiant identiques	n	(n.d)	(-)				
<b>Facteur de rayonnement</b>				<b>Pertes de l'enveloppe</b>			
Facteur de rayonnement à la puissance thermique nominale	RF <sub>nom</sub>	65	(-)	Classe de l'isolation de l'enveloppe	U	(n.d)	W/(m²K)
Facteur de rayonnement à la puissance thermique minimale	RF <sub>min</sub>	(n.d)	(-)	Coefficient de pertes de l'enveloppe	F <sub>env</sub>	(n.d)	%
Facteur de rayonnement de l'unité à tube radiant à la puissance thermique nominale	RF <sub>i</sub>	(n.d)	(-)	Générateur de chaleur à installer en dehors de la zone chauffée		non	
(répéter si plusieurs unités)	..						



SOLARONICS Chauffage SA. ZI n°3 - 78 rue du Kemmel - CS 20302 - 59429 ARMENTIERES CEDEX - France

Tél : 03.20.10.59.59 - Fax : 03.20.35.57.22

Site : [www.solaronics.com](http://www.solaronics.com)

NOTICE TECHNIQUE PANNEAUX RADIANTS SR11 – NT08013F-FR – 01/01/2018

<b>Consommation d'électricité auxiliaire</b>				<b>Type de contrôle de la puissance thermique (sélectionner un seul type)</b>		
A la puissance thermique nominale	el max	0,015	kW	Un seul palier	oui	
A la puissance thermique minimale	el min	0,015	kW	Deux paliers	non	
En mode veille	el SB	(n.d)	kW	Modulant	non	
<b>Puissance électrique requise par la veilleuse permanente</b>						
Puissance électrique requise par la veilleuse permanente (le cas échéant)	P pilot	(n.d)	kW			
Coordonnées de contact	SOLARONICS Chauffage SA. 78 rue du Kemmel - B.P. 30173 – 59428 ARMENTIERES CEDEX France					
(*) NOx = oxydes d'azote						
(**) Pour les dispositifs de chauffage décentralisés à radiant lumineux, le rendement thermique pondéré est par défaut de 85.6%						



SOLARONICS Chauffage SA. ZI n°3 - 78 rue du Kemmel - CS 20302 - 59429 ARMENTIERES CEDEX - France

Tél : 03.20.10.59.59 - Fax : 03.20.35.57.22

Site : [www.solaronics.com](http://www.solaronics.com)

NOTICE TECHNIQUE PANNEAUX RADIANTS SR11 – NT08013F-FR – 01/01/2018

Référence(s) du modèle : <b>SR11 82</b>							
Type de chauffage : <b>Panneau radiant SR11</b>							
<b>Combustible</b>	<b>Combustible</b>				Emissions dues au chauffage des locaux(*)		
					NOx		
Sélectionner le type de combustible	<b>Gazeux</b>	<b>G20/G25/G31</b>			<b>18 mg/kWh à l'entrée(PCS)</b>		
<b>Caractéristiques pour une utilisation avec le combustible privilégié uniquement</b>							
Caractéristique	Symbole	Valeur	Unité	Caractéristique	Symbole	Valeur	Unité
<b>Puissance thermique</b>				<b>Rendement utile(PCS)- Dispositifs de chauffage décentralisés à tubes radiants uniquement (**)</b>			
Puissance thermique nominale	P <sub>nom</sub>	24,4	kW	Rendement utile à la puissance thermique nominale	$\eta_{th, nom}$	85,6	%
Puissance thermique minimale	P <sub>min</sub>	12,2	kW	Rendement utile à la puissance thermique minimale	$\eta_{th, min}$	85,6	%
Puissance thermique minimale (en pourcentage de la puissance thermique nominale)	..	50	%				
Puissance thermique nominale du système à tubes radiants (le cas échéant)	P <sub>système</sub>	(n.d)	kW				
Puissance thermique nominale de l'unité à tube radiant (le cas échéant)	P <sub>heater</sub>	(n.d)	kW	Rendement utile de l'unité à tube radiant à la puissance thermique minimale(le cas échéant)	$\eta_i$	(n.d)	%
(Répéter si plusieurs unités)	..	(n.d)	kW	(répéter si plusieurs unités)	..	(n.d)	%
Nombre d'unités à tube radiant identiques	n	(n.d)	(-)				
<b>Facteur de rayonnement</b>				<b>Pertes de l'enveloppe</b>			
Facteur de rayonnement à la puissance thermique nominale	RF <sub>nom</sub>	65	(-)	Classe de l'isolation de l'enveloppe	U	(n.d)	W/(m²K)
Facteur de rayonnement à la puissance thermique minimale	RF <sub>min</sub>	65	(-)	Coefficient de pertes de l'enveloppe	F <sub>env</sub>	(n.d)	%
Facteur de rayonnement de l'unité à tube radiant à la puissance thermique nominale	RF <sub>i</sub>	(n.d)	(-)	Générateur de chaleur à installer en dehors de la zone chauffée		non	
(répéter si plusieurs unités)	..						



SOLARONICS Chauffage SA. ZI n°3 - 78 rue du Kemmel - CS 20302 - 59429 ARMENTIERES CEDEX - France

Tél : 03.20.10.59.59 - Fax : 03.20.35.57.22

Site : [www.solaronics.com](http://www.solaronics.com)

NOTICE TECHNIQUE PANNEAUX RADIANTS SR11 – NT08013F-FR – 01/01/2018



<b>Consommation d'électricité auxiliaire</b>				<b>Type de contrôle de la puissance thermique (sélectionner un seul type)</b>		
A la puissance thermique nominale	el max	0,030	kW	Un seul palier	Non	
A la puissance thermique minimale	el min	0,015	kW	Deux paliers	Oui	
En mode veille	el SB	(n.d)	kW	Modulant	Non	
<b>Puissance électrique requise par la veilleuse permanente</b>						
Puissance électrique requise par la veilleuse permanente (le cas échéant)	P pilot	(n.d)	kW			
Coordonnées de contact	SOLARONICS Chauffage SA. 78 rue du Kemmel - B.P. 30173 – 59428 ARMENTIERES CEDEX France					
(*) NOx = oxydes d'azote (**) Pour les dispositifs de chauffage décentralisés à radiant lumineux, le rendement thermique pondéré est par défaut de 85.6%						



SOLARONICS Chauffage SA. ZI n°3 - 78 rue du Kemmel - CS 20302 - 59429 ARMENTIERES CEDEX - France

Tél : 03.20.10.59.59 - Fax : 03.20.35.57.22

Site : [www.solaronics.com](http://www.solaronics.com)

NOTICE TECHNIQUE PANNEAUX RADIANTS SR11 – NT08013F-FR – 01/01/2018

## ANNEXE

### Fin de vie de l'équipement

Cet appareil contient des composants électriques et/ou électroniques, il ne doit pas être considéré comme un déchet ménager. Veillez au respect des normes et réglementations d'élimination des déchets en vigueur lors de son démantèlement.

### Les bons gestes pour la sécurité

Maintenir la ventilation en bon état :

- Laisser libres et dégagées les entrées et sorties d'air (grilles, bouches d'aération...).
- Faire vérifier chaque année les conduits de fumées.

Entretien des appareils :

- Entretien ou faire entretenir les appareils par une personne compétente avec une périodicité adaptée, conforme aux recommandations du fabricant.
- Faire vérifier l'appareil à gaz par une personne compétente en cas de déclenchement d'un dispositif de sécurité.

### Une odeur de gaz, les bons réflexes !

Inflammable, mais non toxique, le gaz a été odorisé pour permettre de détecter toute fuite, même minime. Cette odeur très caractéristique vous permet d'intervenir rapidement. En cas d'odeur de gaz, isolez la vanne gaz et vérifiez les appareils. Si tout est normal et que l'odeur persiste, il faut avoir les bons réflexes :



#### AVERTISSEMENT

**NE PROVOQUER NI FLAMME, NI ÉTINCELLE... ET NE PAS UTILISER D'APPAREILS ELECTRIQUES.**

- Il ne faut pas appeler un ascenseur, utiliser un téléphone, même portable, appuyer sur un interrupteur électrique, pour ne pas créer d'étincelle.
- Quel que soit le local où l'odeur de gaz est perçue ventilez ce local le plus possible par ouverture des portes et fenêtres.

Un service "dépannage gaz" est à votre disposition 24h/24 et 7j/7 chez le distributeur de gaz. Ce service interviendra gratuitement et dans les meilleurs délais en cas de fuite ou d'odeur de gaz.

- Son numéro de téléphone est : ....., il est rappelé sur les factures.

Le numéro des services de secours (pompiers) est : .....



SOLARONICS Chauffage SA. ZI n°3 - 78 rue du Kemmel - CS 20302 - 59429 ARMENTIERES CEDEX - France

Tél : 03.20.10.59.59 - Fax : 03.20.35.57.22

Site : [www.solaronics.com](http://www.solaronics.com)

NOTICE TECHNIQUE PANNEAUX RADIANTS SR11 – NT08013F-FR – 01/01/2018



Catalogue Tarif  
Professionnel



Pièces de rechange



Catalogue Pièces de Rechange  
Disponible sur simple demande

**Siège**

ZI n°3 - 78 rue du Kimmel – CS 20302  
59429 Armentières Cedex - FRANCE  
Tél. : +33(0) 3 20 10 59 59  
Fax : +33(0) 3 20 35 57 22

